



RSJ1K/J***

RSJ1F***

Холодильник

Инструкция для пользователя

RUSSIAN

Представьте себе ВОЗМОЖНОСТИ

Благодарим вас за покупку продукции Samsung.
Чтобы получить обслуживание в более полном
объеме, зарегистрируйте ваше изделие на сайте
www.samsung.com/global/register

SAMSUNG

Особенности вашего нового ХОЛОДИЛЬНИКА

ОСНОВНЫЕ ОСОБЕННОСТИ ВАШЕГО НОВОГО ХОЛОДИЛЬНИКА

Холодильник Side-By-Side компании Samsung обладает многочисленными особенностями, позволяющими экономить место, хранить продукты по-новому и экономить электроэнергию.

- **Система двойного охлаждения TWIN Cooling TDM**
Контролируя состояния морозильной и холодильной камер в реальном времени, она обеспечивает оптимальную работу обоих испарителей и позволяет поддерживать в холодильной камере влажность воздуха 71% и увеличить срок поддержания свежего состояния продуктов.
- **Отделение CoolSelect Zone™ (RSJ1K/J)**
Эта новейшая технология дает возможность нажатием кнопок Quick Cool (Быстрое охлаждение), Thaw (Оттаивание) или Select (Выбор) выбирать режимы, позволяющие быстро охлаждать и оттаивать продукты, находящиеся в отделении CoolSelect. Для управления температурой в отделении можно выбирать режимы Soft Freeze (Мягкое замораживание), Cool (Охлаждение) или 0 Zone (Сохранение свежести).
- **УДОБНОЕ ОТКРЫТИЕ ДВЕРЕЦ (RSJ1*E)**
Удобная ручка дверец позволяет пользователям легко и плавно открывать дверцы камер холодильника.
- **ДВОЙНОЙ ДИСПЛЕЙ (не во всех моделях)**
Более удобочитаемый и наглядный двойной дисплей футуристического дизайна напрямую показывает состояние всей системы двойного охлаждения для удобства пользователя.
- **ОТДЕЛЕНИЕ ДЛЯ ДЕЛИКАТЕСОВ (не во всех моделях)**
Новая концепция конструкции отделения на дверце морозильной камеры с целью более эффективного использования внутреннего пространства для хранения продуктов и удобного раздельного хранения разных типов продуктов.
- **ЛЕГКО ВЫДВИГАЮЩИЙСЯ ПОДДОН (не во всех моделях)**
Новая концепция поддона, обеспечивающая удобное перемещение поддона с лежащими на нем продуктами. Поддон полезен для хранения десертов, торта и т.п.



SAMSUNG



Запишите здесь номер модели и заводской номер, чтобы в случае необходимости можно было легко их найти. Номер модели холодильника указан на табличке, расположенной на левой боковой стенке холодильной камеры.

Модель № _____



Заводской № _____

Инструкции по технике безопасности








ИНСТРУКЦИИ ПО ТЕХНИКЕ БЕЗОПАСНОСТИ

-  **ПРЕДУПРЕЖДЕНИЕ** • Прежде, чем пользоваться холодильником, внимательно прочтите данную Инструкцию и сохраните ее для использования в дальнейшем.
-  **ПРЕДУПРЕЖДЕНИЕ** • Так как приведенные ниже инструкции относятся к нескольким моделям, характеристики вашего холодильника могут немного отличаться от описанных в данной Инструкции.

ИСПОЛЬЗУЕМЫЕ СИМВОЛЫ ПРЕДОСТЕРЕЖЕНИЯ/ ПРЕДУПРЕЖДЕНИЯ


 ПРЕДУПРЕЖДЕНИЕ	Указывает на существование угрозы для жизни или опасности получения серьезной травмы.
 ПРЕДОСТЕРЕЖЕНИЕ	Указывает на существование опасности получения травмы или повреждения холодильника.

ДРУГИЕ ИСПОЛЬЗУЕМЫЕ СИМВОЛЫ

	Указывает на действия, которые НЕ СЛЕДУЕТ совершать.
	Указывает на ЗАПРЕТ демонтажа чего-либо.
	Указывает, что к чему-либо ЗАПРЕЩАЕТСЯ прикасаться.
	Указывает на правило, которое необходимо соблюдать.
	Указывает, что необходимо отсоединить вилку сетевого шнура от розетки.
	Указывает, что требуется заземление для предотвращения поражения электрическим током.
	Этот символ указывает, что данное действие рекомендуется выполнять специалисту по обслуживанию.

Эти символы предназначены для предотвращения травм пользователей холодильника и других лиц. Следуйте инструкциям по технике безопасности, которые объясняют данные символы. После прочтения инструкций по технике безопасности храните их в безопасном месте для использования в последующем.

- Перед началом эксплуатации холодильник должен быть надлежащим образом установлен и размещен в соответствии с данной инструкцией.
- Используйте данное изделие только для тех целей, для которых оно предназначено, как описано в инструкции по эксплуатации.
- Мы настоятельно рекомендуем обращаться для технического обслуживания холодильника к квалифицированному специалисту.
- В этих холодильниках может использоваться хладагент R600a или R143a. Если вы хотите узнать, какой именно хладагент используется в вашем холодильнике, посмотрите паспортную табличку компрессора на задней стенке холодильника или паспортную табличку холодильника, прикрепленную внутри холодильной камеры.

-  • Если в холодильнике используется хладагент (R600a), то он представляет собой природный газ, который не наносит вреда окружающей среде, однако может воспламениться. При транспортировке и установке холодильника необходимо соблюдать осторожность, чтобы не повредить никаких частей контура циркуляции хладагента.
- Вырвавшись из трубок, хладагент может воспламениться или повредить вам глаза. Если повреждение контура хладагента все же произошло, избегайте любых видов открытого огня или потенциальных источников воспламенения и проветрите комнату, где стоит холодильник, в течение нескольких минут.

Инструкции по технике безопасности



ПРЕДУПРЕЖДЕНИЕ



- Во избежание образования огнеопасной смеси газа и воздуха в случае утечки хладагента, размеры помещения, в котором можно установить холодильник, должны соответствовать количеству используемого в нем хладагента.
- Никогда не включайте холодильник с признаками повреждения. Если у вас возникли сомнения в исправности изделия, обратитесь за консультацией в магазин, в котором покупался холодильник.
- Объем комнаты должен составлять 1 м³ на каждые 8 г хладагента R600a в холодильнике.
- Количество хладагента, содержащееся в вашем конкретном холодильнике, указано на табличке с паспортными данными внутри холодильника.
- Утилизируйте упаковочный материал, используемый для упаковки изделия, безопасным для окружающей среды способом.
- Перед тем, как заменять осветительную лампу внутри холодильника, отсоедините вилку сетевого шнура от розетки.
 - В противном случае существует опасность поражения электрическим током.

СИМВОЛЫ ПРЕДУПРЕЖДЕНИЯ О СЕРЬЕЗНОЙ ОПАСНОСТИ



ПРЕДУПРЕЖДЕНИЕ

- Не устанавливайте холодильник в сырых местах или там, где на него может попасть вода.
 - Ухудшение изоляции электрических компонентов холодильника может привести к поражению электрическим током или пожару.
- Не устанавливайте холодильник в месте, где на него будет падать прямой солнечный свет или где на него будет действовать тепло от кухонной плиты, нагревательных приборов или другого оборудования.
- При установке холодильника обеспечьте вокруг него достаточно свободного пространства и установите его на ровную поверхность.
 - Если холодильник не выровнен, внутренняя система охлаждения может не работать надлежащим образом.
- Не подключайте к одной розетке несколько электроприборов. Холодильник необходимо всегда подсоединять к отдельной розетке сети переменного тока, рассчитанной на номинальное напряжение, соответствующее напряжению, указанному на паспортной табличке холодильника.
 - Это обеспечивает наилучшую работу холодильника, а также предотвращает перегрузку электропроводки в доме, что может привести к пожару из-за перегревшихся проводов.
- Никогда не вытаскивайте вилку холодильника из розетки за сетевой шнур. Всегда крепко беритесь за саму вилку и вытаскивайте ее из розетки.
 - Повреждение сетевого шнура может привести к короткому замыканию, пожару и/или поражению электрическим током.
- Убедитесь, что штепсельная вилка не зажата и не повреждена задней стенкой холодильника.
- Не перегибайте сетевой шнур слишком сильно и не ставьте на него тяжелые предметы.
 - Это может привести к возгоранию.
- Если у сетевого шнура износилась изоляция или он получил другие повреждения, немедленно обратитесь на фирму-изготовитель или к ее агенту по обслуживанию для ремонта или замены шнура.
- Не пользуйтесь сетевым шнуром, на изоляции которого имеются трещины или потертости по длине или на каком-либо из концов.
- Если сетевой шнур поврежден, немедленно обратитесь для его замены на фирму-изготовитель или к ее агенту по обслуживанию.
- При перемещении холодильника будьте осторожны, чтобы не переехать сетевой шнур колесиками холодильника и не повредить сетевой шнур.
- Не вставляйте вилку сетевого шнура в розетку мокрыми руками.
- Перед чисткой или ремонтом холодильника отсоедините штепсельную вилку сетевого шнура от розетки.
- При чистке штепсельной вилки никогда не пользуйтесь мокрой или влажной тряпкой.
- Удаляйте посторонние вещества или пыль с поверхности металлических частей штепсельной вилки.
 - Использование загрязненной вилки может привести к пожару.
- Если холодильник был отсоединен от розетки, необходимо подождать не меньше десяти минут, прежде чем вновь вставлять вилку в розетку.
- Если отверстия электрической розетки “разболтались”, не вставляйте в них вилку сетевого шнура.
 - Это может привести к поражению электрическим током или к пожару.
- Холодильник должен быть установлен так, чтобы после установки вилка сетевого шнура была легко доступна.

-  • Обязательно заземлите холодильник.
 - Необходимо надлежащим образом заземлить холодильник во избежание утечки электрического тока или поражения током, вызванного такой утечкой.
-  • Никогда не используйте для заземления газовые трубы, телефонные линии или другие инженерные коммуникации, в которые имеется вероятность попадания молнии.
 - Неправильное заземление может привести к поражению электрическим током.
- Не разбирайте и не ремонтируйте холодильник самостоятельно.
 - Это может привести к пожару, поломке холодильника и/или к травме.
- Если при работе холодильника вы заметили необычный запах или дым, немедленно отсоедините вилку сетевого шнура от розетки и обратитесь в сервисный центр компании Samsung.
- Не загораживайте вентиляционные отверстия на корпусе холодильника или в монтажных конструкциях.
- Не пользуйтесь для ускорения процесса размораживания механическими устройствами или другими средствами, кроме рекомендованных изготовителем холодильника.
- Предохраняйте от повреждений контур циркуляции хладагента.
- Не используйте внутри холодильной/морозильной камеры никакие электроприборы, за исключением рекомендованных изготовителем холодильника.
- Перед заменой осветительной лампы отсоедините вилку сетевого шнура от розетки.
- Если возникли трудности при замене ламп, обратитесь в сервисный центр.
- Дети или лица преклонного возраста не должны пользоваться холодильником без присмотра.
- Следите за тем, чтобы дети не играли с холодильником.
- Не позволяйте детям повисать на дверцах холодильника. Они могут получить серьезную травму.
- Не прикасайтесь мокрыми руками к внутренним стенкам морозильной камеры или к продуктам, лежащим в этой камере.
 - Кожа ваших рук может примерзнуть к ним.
- Если вы не будете пользоваться холодильником в течение длительного времени, отсоедините вилку сетевого шнура от розетки.
 - Ухудшение электрической изоляции может привести к пожару.
- Не храните на холодильнике посторонние предметы.
 - При открытии или закрытии дверцы эти предметы могут упасть, что может привести к травме и/или эти предметы могут быть повреждены.

СИМВОЛЫ ПРЕДОСТЕРЕЖЕНИЙ



ПРЕДОСТЕРЕЖЕНИЕ

- Данное изделие предназначено только для хранения продуктов питания в домашних условиях.
- Необходимо соблюдать рекомендованные изготовителем сроки хранения продуктов. Обращайтесь к соответствующим инструкциям.
- Бутылки следует хранить плотно прижатыми друг к другу, чтобы они не могли выпасть при открывании дверцы холодильника.
- Не кладите в морозильную камеру газированные или шипучие напитки.
- Не переполняйте холодильник продуктами.
 - Если при открывании дверцы продукты выпадут из холодильника, вы можете получить травму.
- Не кладите в морозильную камеру бутылки или иные стеклянные сосуды.
 - При замораживании их содержимое может разбить стекло, и вы можете получить травму.
- Не распыляйте рядом с холодильником горючий газ.
 - Это может привести к взрыву или к пожару.
- Не брызгайте водой на внутренние или наружные поверхности холодильника.
 - Это может привести к пожару или поражению электрическим током.
- Не храните в холодильнике летучие и легковоспламеняющиеся вещества.
 - Хранение в холодильнике бензола, растворителя, спирта, эфира, сжиженного газа и т.п. может привести к взрыву.
- Если вы запланировали надолго уехать в отпуск, необходимо освободить холодильник от продуктов и выключить его.
- Не замораживайте повторно полностью оттаявшие продукты.
- Не храните в холодильнике фармацевтические препараты, материалы для научных исследований и чувствительные к температуре материалы.
 - В холодильнике не должны храниться вещества, для которых требуется поддерживать точно определенную температуру.
- Не ставьте на холодильник сосуды, наполненные водой.
 - Если вода прольется, это может привести к возгоранию или поражению электрическим током.
- Не храните на дверце холодильника бутылки с растительным маслом. Пары масла могут повредить уплотнения.

Инструкции по технике безопасности

ПРЕДОСТЕРЕЖЕНИЯ О ЧИСТКЕ

- Не засовывайте руки под нижнюю кромку холодильника.
 - Острая кромка может нанести вам травму.
- Никогда не вставляйте пальцы или какие-либо предметы в отверстие системы подачи воды или в подающий желоб для льда.
 - Это может привести к травме или повреждению холодильника.
- При чистке вилки сетевого шнура никогда не пользуйтесь мокрой или влажной тряпкой, удаляйте посторонние вещества или пыль с поверхности металлических частей штепсельной вилки.
 - В противном случае может возникнуть возгорание.
- Если холодильник был отсоединен от розетки, необходимо подождать не меньше пяти минут, прежде чем вновь вставлять вилку в розетку.

ПРЕДУПРЕЖДЕНИЯ ОБ УТИЛИЗАЦИИ ХОЛОДИЛЬНИКА

- Перед утилизацией этого или других холодильников демонтируйте с них дверцы/уплотнительные прокладки дверец и защелку дверцы, чтобы маленькие дети или животные не могли оказаться в ловушке внутри холодильника.
- Оставьте полки на месте, чтобы детям труднее было влезть внутрь, если они захотят это сделать.
- В этих холодильниках используется хладагент R600a или R134a. Чтобы узнать, какой именно хладагент используется в вашем холодильнике, посмотрите паспортную табличку компрессора на задней стенке холодильника или паспортную табличку холодильника, прикрепленную внутри холодильника. Если в этом изделии содержится воспламеняющийся газ (хладагент R600a), то обратитесь в местные органы власти за рекомендациями по безопасной утилизации изделия.
- При изготовлении теплоизоляции в качестве вспенивающего газа используется циклопентан. Содержащиеся в теплоизоляционном материале газы требуют специальной процедуры утилизации. По вопросам безопасной для окружающей среды утилизации данного изделия обратитесь в местные органы власти. Перед утилизацией холодильника позаботьтесь о том, чтобы не была повреждена ни одна из трубок, имеющихся на его задней стенке. Трубки необходимо отламывать только на открытом воздухе.



ПРЕДОСТЕРЕЖЕНИЕ

В случае сбоя электроснабжения позвоните в местное отделение своей энергетической компании и спросите, как долго будет отключено электричество.

Большинство отключений электричества, которые устраняются в течение одного или двух часов, не будут влиять на температуру в холодильнике. Однако пока электричество отключено, следует свести к минимуму число открытых дверцы холодильника. Если отключение электричества продолжится более 24 часов, выньте из холодильника все замороженные продукты.

Если дверцы или крышки снабжены закрывающимися на ключ замками, ключи необходимо хранить вне досягаемости детей, а не вблизи от холодильника, чтобы дети не смогли случайно запереть себя внутри.

Инструкции по технике безопасности

ДОПОЛНИТЕЛЬНЫЕ РЕКОМЕНДАЦИИ ПО ПРАВИЛЬНОМУ ИСПОЛЬЗОВАНИЮ

- ✍ • После установки на место дайте холодильнику постоять два часа.
- Чтобы холодильник работал наилучшим образом.
 - Не помещайте продукты слишком близко к отверстиям для воздуха на задней стенке холодильника, так как это может препятствовать свободной циркуляции воздуха в морозильной камере.
 - Перед тем, как положить продукты в холодильную или морозильную камеру, надежно заверните их или поместите в герметичные контейнеры.
 - Не размещайте для замораживания новые продукты рядом с уже замороженными продуктами.
- Не кладите в морозильную камеру газированные или шипучие напитки.
- Следует соблюдать максимальные сроки хранения и следить за датами окончания срока годности замороженных продуктов.
- Если вас не будет дома длительное время (от нескольких недель и более), рекомендуем отсоединять холодильник от сети переменного тока. Рекомендуем вынуть из холодильника все продукты, отсоединить сетевой шнур от розетки, почистить холодильник, вымыть и затем просушить его.
- Большинство отключений электричества, которые устраняются в течение одного или двух часов, не будут влиять на температуру в холодильнике. Однако пока электричество отключено, следует свести к минимуму число открытий дверцы холодильника. Если отключение электричества продолжится более 24 часов, выньте из холодильника все замороженные продукты.
- В данном случае, по возможности отключите холодильник от электропитающей сети до возобновления ее стабильной нормальной работы.
- Если в комплект поставки холодильника входят ключи для замка, то ключи следует держать вне досягаемости детей, а не рядом с холодильником.
- Холодильник может работать нестабильно (возможны размораживание содержимого морозильной камеры или чрезмерное повышение температуры в морозильной камере), когда он находится в течение длительного времени в помещении с температурой ниже минимального предела диапазона температур, для которого холодильник предназначен.
- Не храните продукты, которые легко портятся от низкой температуры, такие, как бананы и дыни.
- Чтобы обеспечить оптимальное замерзание льда, помещайте формочку для приготовления льда в место, предусмотренное изготовителем холодильника.
- В вашем холодильнике используется необмерзающий испаритель, поэтому нет необходимости ручного размораживания холодильника, так как это будет выполняться автоматически.
- Повышение температуры во время автоматического размораживания соответствует требованиям стандарта ISO. Но если вы хотите предотвратить излишнее повышение температуры замороженных продуктов во время размораживания холодильника, оберните замороженные продукты несколькими слоями бумаги.
- Повышение температуры хранения некоторых замороженных продуктов может уменьшить их срок хранения. выбирайте оптимальную температуру для хранения подобных продуктов в соответствии с температурным режимом, рекомендованным изготовителем продуктов.

Содержание

СУСТАНОВКА ХОЛОДИЛЬНИКА SIDE BY- SIDE	9	9 Подготовка к установке холодильника
	10	10 Демонтаж дверей холодильника
	13	13 Установка дверей холодильника
	16	16 Выравнивание холодильника
УСТАНОВКА ХОЛОДИЛЬНИКА SIDE BY- SIDE	17	17 Устранение небольшой разницы по высоте между дверцами холодильника
	18	18 Проверка трубопровода системы подачи воды (не во всех моделях)
	19	19 Монтаж трубопровода системы подачи воды
ЭКСПЛУАТАЦИЯ ХОЛОДИЛЬНИКА SAMSUNG SIDE-BY-SIDE	21	21 Установка холодильника
	22	22 Эксплуатация холодильника
	23	23 Использование цифровых индикаторов
	24	24 Управление температурой
	25	25 Использование систем подачи льда и холодной воды
	26	26 Полки и отделения
	27	27 Хранение продуктов
	29	29 Использование отделения CoolSelect Zone™ (не во всех моделях)
	31	31 Разборка принадлежностей морозильной камеры
	32	32 Разборка принадлежностей холодильной камеры
	33	33 Чистка холодильника
	35	35 Замена осветительных ламп
	36	36 Замена фильтра для воды
	37	37 Использование дверей холодильника
УСТРАНЕНИЕ ПРОБЛЕМ	38	

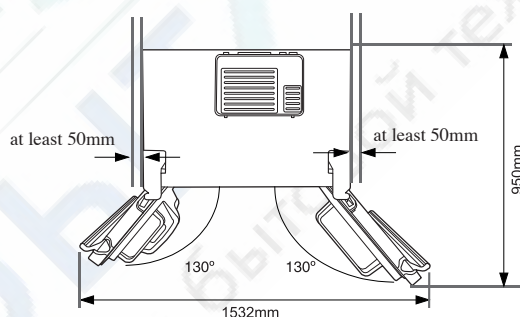
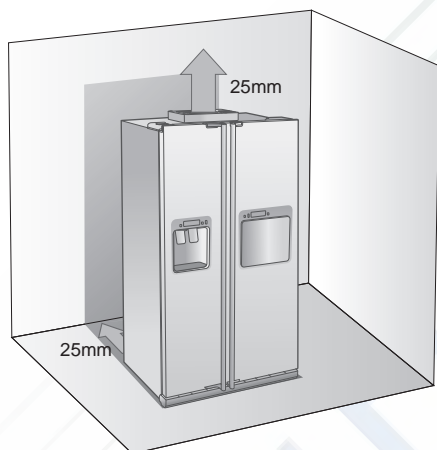
УСТАНОВКА ХОЛОДИЛЬНИКА SIDE-BY-SIDE

ПОДГОТОВКА К УСТАНОВКЕ ХОЛОДИЛЬНИКА

Поздравляем с покупкой холодильника Side-By-Side компании Samsung. Мы надеемся, что вам понравятся многочисленные современные функции и эффективность работы этого нового холодильника.

Выбор наилучшего места для установки холодильника

- Выберите место, где есть удобный доступ к водопроводу.
- Выберите место, куда не падает прямой солнечный свет.
- Выберите место, где пол горизонтальный (или почти горизонтальный).
- Выберите место, где будет достаточно свободного пространства, чтобы с удобством открывать дверцы холодильника.
- В месте установки холодильника должно иметься достаточно свободного пространства, чтобы можно было установить холодильник на ровной поверхности.
 - Если холодильник не выровнен, его внутренняя система охлаждения может не работать надлежащим образом.
 - Обратите внимание на общее пространство, необходимое при использовании холодильника. Размеры пространства указаны на приведенном ниже рисунке.



Прежде всего! Убедитесь в том, что вы сможете легко переместить холодильник на выбранное для его установки место, для чего измерьте дверные проемы (как ширину, так и высоту), пороги, потолки, лестничные пролеты и т.п.

В следующей таблице указаны точная высота и глубина каждой модели холодильников Side-By-Side компании Samsung.

МОДЕЛЬ		RSJ1K/J***	RSJ1F***
Размеры, мм	Ширина	Без шасси	908
		С шасси	912
	Глубина	Только корпус	605
		Без ручки	672
		С ручкой	RSJ1*E : 734 , RSJ1*U/S : 721
	Высота	Без дверец	1743
С дверцами		1789	

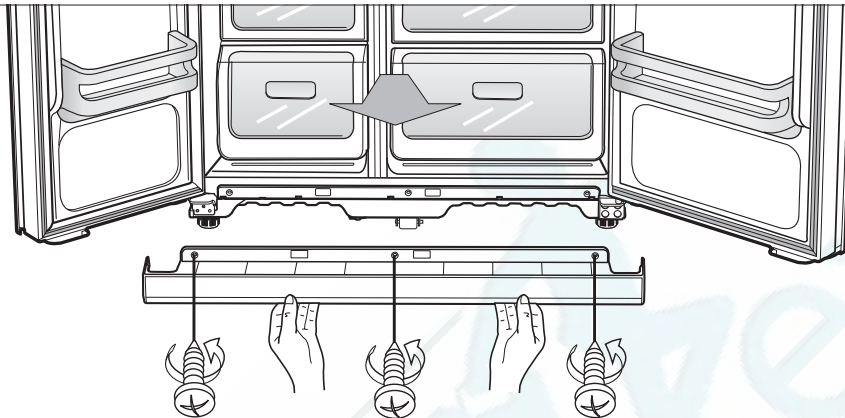
- При установке холодильника обеспечьте зазор между ним и другими предметами справа, слева, сзади и сверху. Это поможет снизить потребление электроэнергии и тем самым уменьшить счета за электричество.
- Не устанавливайте холодильник в помещении, где температура будет опускаться ниже 10°C.
- Необходимо отсоединить трубку для подачи воды ПЕРЕД снятием дверцы морозильного отделения. Чтобы не повредить трубку для подачи воды, смотрите раздел “Отсоединение трубки для подачи воды” на следующей странице.

ДЕМОНТАЖ ДВЕРЕЦ ХОЛОДИЛЬНИКА

Если холодильник не может легко пройти через дверной проем, то можно снять его двери.

Внимание! Если у вас не достаточно квалификации для выполнения демонтажа и установки дверец, рекомендуем обратиться в авторизованный сервисный центр компании Самсунг Электроникс.

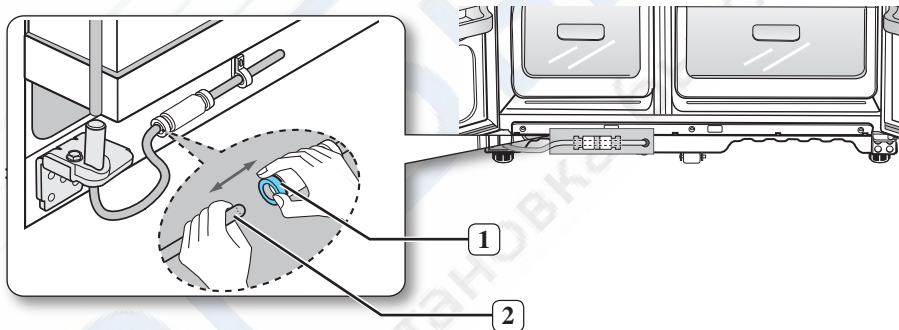
1. Снятие крышки, закрывающей передние ножки



Сначала откройте дверцы морозильной и холодильной камер, а затем снимите крышку, закрывающую ножки, отвернув три винта против часовой стрелки.

Отсоединение от холодильника трубки для подачи воды

1. Отсоедините трубку для подачи воды, нажав на фланец соединительной муфты **1** и потянув за трубку **2**.



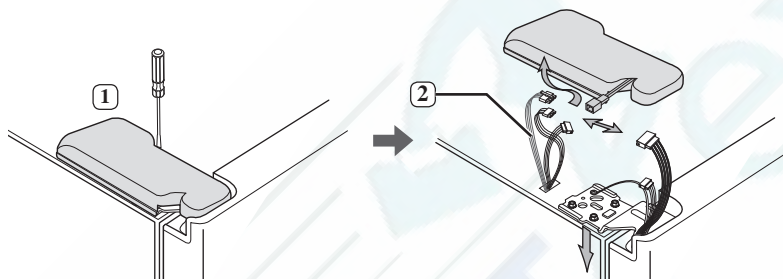
 Не отрезайте трубку для подачи воды. Осторожно отсоедините ее от муфты.

УСТАНОВКА ХОЛОДИЛЬНИКА SIDE-BY-SIDE

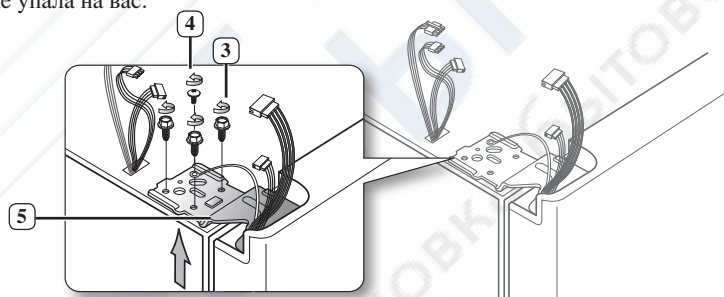
2. Сначала необходимо отметить следующее.

- Поднимайте дверцу прямо вверх, чтобы не погнуть и не сломать петли.
- Будьте осторожны, чтобы не защемить дверцей трубку для подачи воды и жгуты проводов.
- Кладите дверцы на поверхность, которая может защитить их от царапин или повреждений.

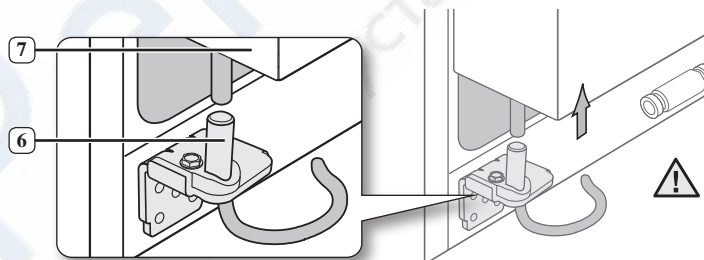
1. При закрытой дверце морозильной камеры снимите крышку верхней петли **1** используя отвертку, а затем отсоедините **2**, осторожно отделив их друг от друга.



2. Отверните винты крепления верхней петли **3** и заземляющий винт **4** вращая их против часовой стрелки и снимите верхнюю петлю **5**. Во время разборки будьте осторожны, чтобы дверца не упала на вас.

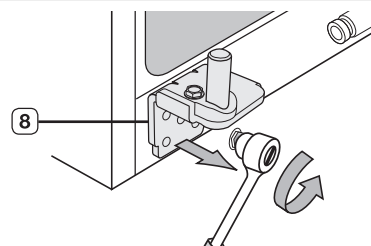


3. Затем снимите дверцу с нижней петли **6**, для чего осторожно поднимите дверцу **7** прямо вверх.



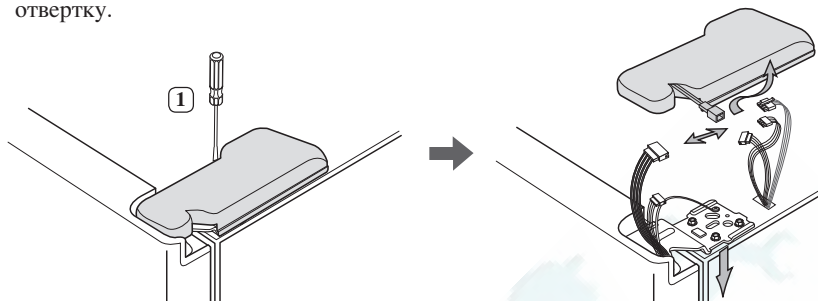
Будьте осторожны, чтобы не защемить дверцей трубку для подачи воды и жгуты проводов.

4. Снимите нижнюю петлю **8**, используя накидной гаечный ключ.

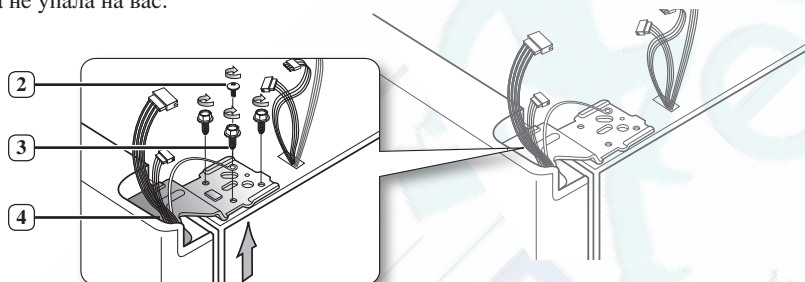


Демонтаж дверцы холодильной камеры

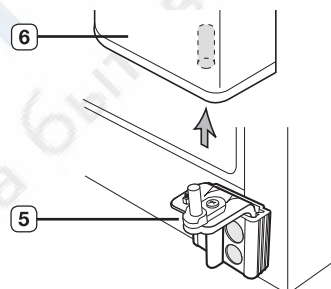
1. При закрытой дверце холодильной камеры снимите крышку верхней петли **1**, используя отвертку.



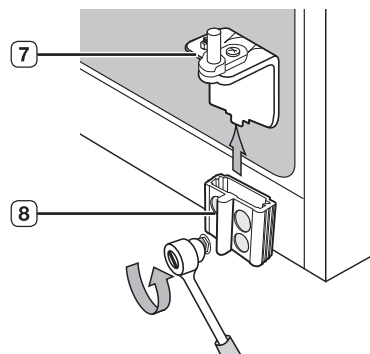
2. Отверните винты крепления верхней петли **2** и заземляющий винт **3**, вращая их против часовой стрелки, и снимите верхнюю петлю **4**. Во время разборки будьте осторожны, чтобы дверца не упала на вас.



3. Снимите дверцу с нижней петли **5**, для чего осторожно поднимите дверцу **6** прямо вверх.



4. Освободите нижнюю петлю **7** из крепежной планки нижней петли **8**, осторожно подняв нижнюю петлю вверх.



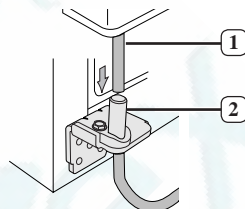
УСТАНОВКА ХОЛОДИЛЬНИКА SIDE-BY-SIDE

УСТАНОВКА ДВЕРЦА ХОЛОДИЛЬНИКА

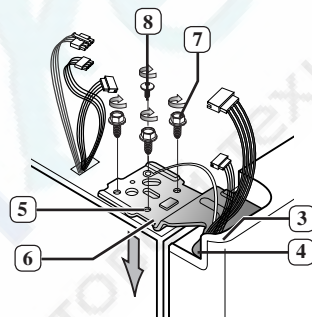
Когда вы переместили холодильник на запланированное место, настало время вновь установить дверцы на место.

Установка дверцы морозильной камеры

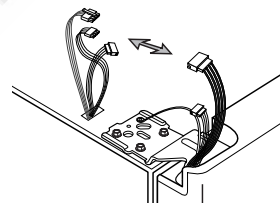
1. Вставьте нижнюю петлю **1** назад в крепежную планку нижней петли **2**.



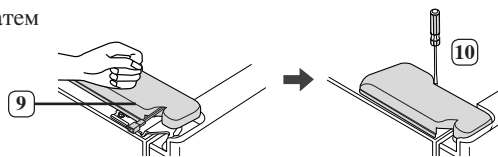
2. Вставьте стержень верхней петли **3** в отверстие в углу дверцы морозильной камеры **4**. Убедитесь в том, что отверстие в верхней петле **5** и отверстие в корпусе холодильника **6** совместились и заверните винты крепления петли **7** и заземляющий винт **8**, поворачивая их по часовой стрелке.



3. Соедините разъемы проводов.

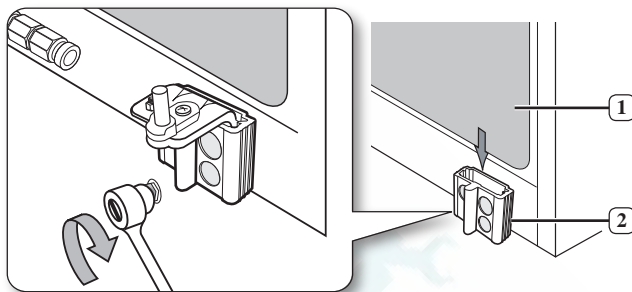


4. Наденьте переднюю часть крышки верхней петли **9** на переднюю часть верхней петли **10** и затем закрепите крышку при помощи винта.

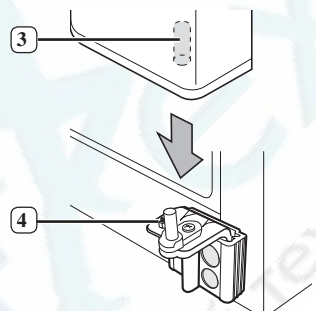


Установка дверцы холодильной камеры

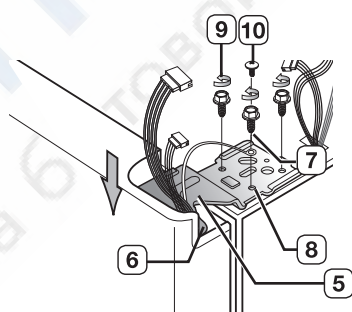
1. Вставьте нижнюю петлю **1** назад в крепежную планку нижней петли **2**.



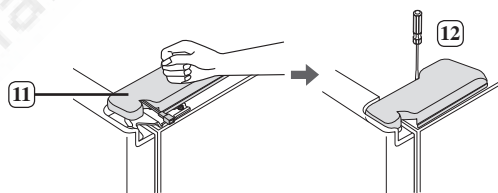
2. Насадите отверстие **3** в углу нижней части дверцы на штырь нижней петли **4**.



3. Вставьте стержень верхней петли **5** в отверстие петли **6**. Убедитесь в том, что совместились отверстие в верхней петле **7** с отверстием в верхней части корпуса холодильника **8**. Затем заверните винты крепления петли **9** и заземляющий винт **10**, поворачивая их по часовой стрелке.



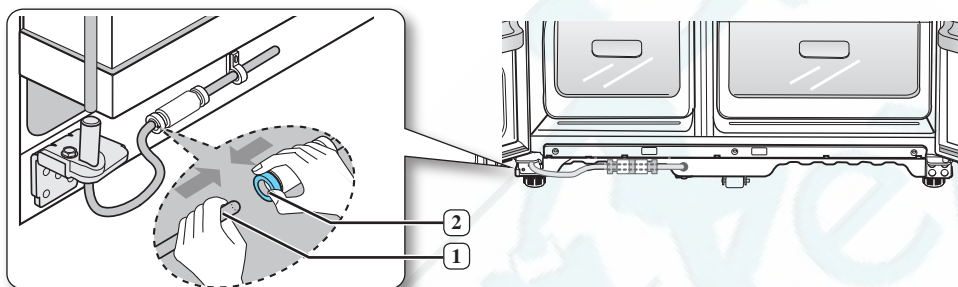
4. Наденьте переднюю часть крышки верхней петли **11** и затем закрепите крышку при помощи винта **12**.




УСТАНОВКА ХОЛОДИЛЬНИКА SIDE-BY-SIDE

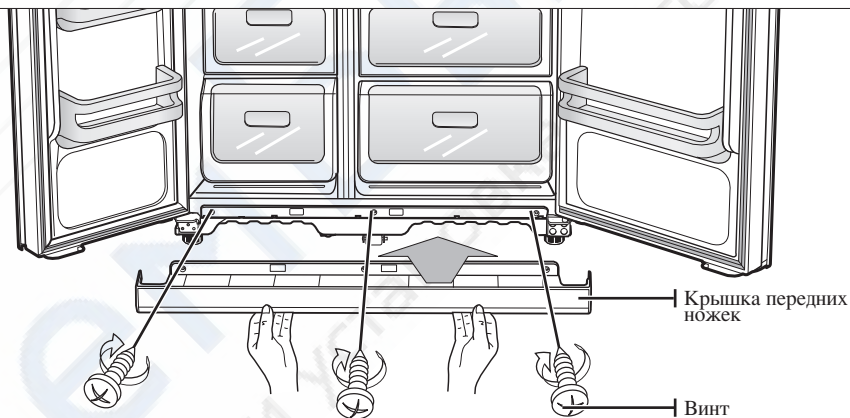
Подсоединение трубки для подачи воды

1. Вставьте трубку для подачи воды **1** в соединительную муфту **2**.



Установка крышки, закрывающей передние ножки

-  Перед тем, как устанавливать крышку на место, убедитесь в том, что нет протечки воды через муфту. Закрепите крышку, закрывающую передние ножки, завернув три винта по часовой стрелке, как показано на рисунке.



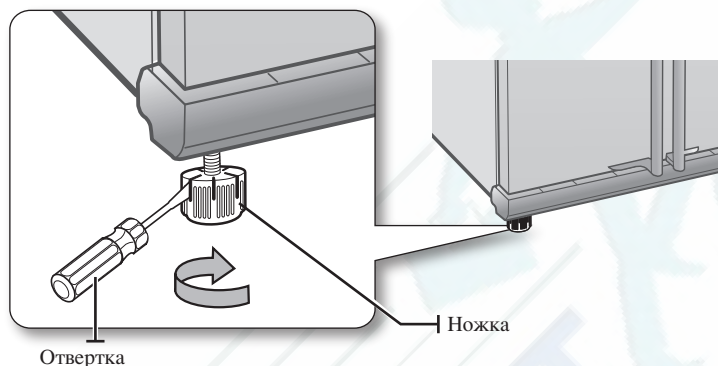
ВЫРАВНИВАНИЕ ХОЛОДИЛЬНИКА

Теперь, когда вы установили на место дверцы холодильника, необходимо обязательно выровнять холодильник, и тогда он будет окончательно готов к работе. Если холодильник не выровнен, будет невозможно сделать так, чтобы его дверцы стояли совершенно ровно.

 Переднюю часть холодильника также можно регулировать по высоте.

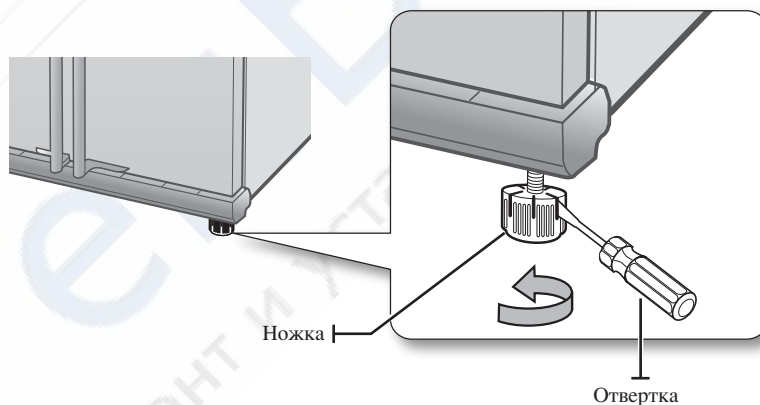
Когда дверца морозильного отделения ниже дверцы холодильного отделения


Вставьте отвертку с плоским концом в прорезь на ножке холодильника и выровняйте морозильную камеру, вращая ножку по часовой стрелке или против часовой стрелки.



Когда дверца морозильного отделения выше дверцы холодильного отделения

Вставьте отвертку с плоским концом в прорезь на ножке холодильника и выровняйте холодильную камеру, вращая ножку по часовой стрелке или против часовой стрелки.



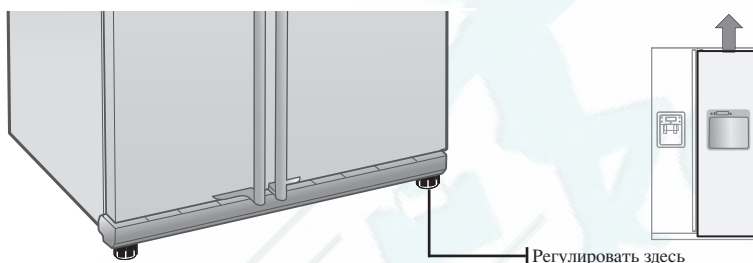
 Если необходимо совсем немного подрегулировать высоту дверец, обратитесь к следующему разделу, где описывается, как лучше всего это сделать.

УСТАНОВКА ХОЛОДИЛЬНИКА SIDE-BYSIDE

УСТРАНЕНИЕ НЕБОЛЬШОЙ РАЗНИЦЫ ПО ВЫСОТЕ МЕЖДУ ДВЕРЦАМИ ХОЛОДИЛЬНИКА

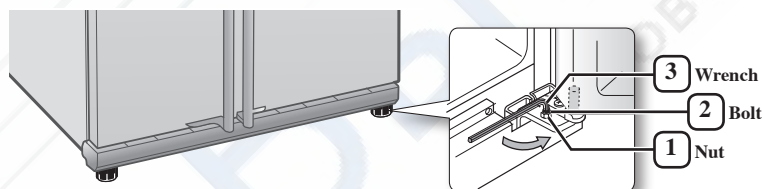
Помните, что холодильник необходимо выровнять для того, чтобы его дверцы висели совершенно ровно. Если требуется помощь, вновь перечтите предыдущий раздел, где описывается выравнивание холодильника.

**Когда дверца морозильного отделения
выше дверцы холодильного отделения**



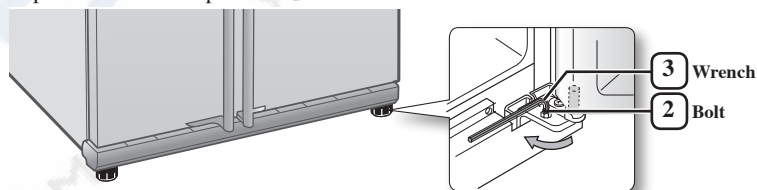
В обоих случаях процедура регулировки одинакова. Откройте дверцы и выполните регулировку сначала одной дверцы, а затем другой дверцы следующим образом:

1. Отворачивайте гайку **1** на нижней петле дверцы, пока она не дойдет до верхнего конца болта **2**.




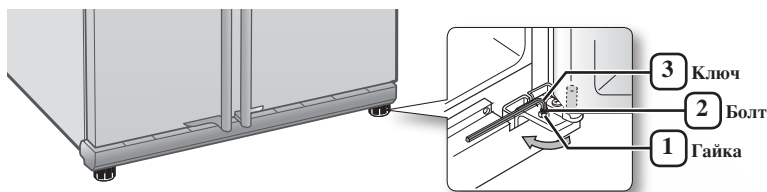
- Когда вы отворачиваете гайку **1**, воспользуйтесь входящим в комплект поставки холодильника шестигранным ключом **3**, чтобы повернуть болт **2** против часовой стрелки. После этого гайку **1** можно будет отворачивать пальцами.


2. Отрегулируйте разницу по высоте между дверцами, поворачивая болт **2** по часовой стрелке или против часовой стрелки .



- При повороте болта по часовой стрелке , дверца приподнимается.

3. Отрегулировав высоту дверец, поворачивайте гайку **1** по часовой стрелке  пока она не дойдет до нижнего конца **3** чтобы зафиксировать гайку **1**.




-  Если гайку не зафиксировать надежно, болт может ослабнуть.

Внимание! Если вам не удастся выровнять самостоятельно дверцы холодильника, рекомендуем обратиться в сервисную службу.

ПРОВЕРКА ТРУБОПРОВОДА СИСТЕМЫ ПОДАЧИ ВОДЫ (НЕ ВО ВСЕХ МОДЕЛЯХ)

Система подачи воды является одной из многих полезных особенностей вашего нового холодильника Samsung. Чтобы помочь вам сохранить свое здоровье, установленный в холодильниках Samsung фильтр для воды удаляет из нее посторонние частицы. Однако он не стерилизует воду и не уничтожает микроорганизмы. Для этого вам потребуется приобрести систему очистки воды. Чтобы устройство для приготовления льда могло работать надлежащим образом, требуется давление воды 138 ~ 863 кПа. Давление является приемлемым, если бумажный стаканчик для воды объемом 170 мл можно наполнить водой из крана примерно за 10 секунд. Если холодильник устанавливается в местности с низким давлением воды (ниже 138 кПа), то для компенсации недостатка давления можно установить бустерный насос для поднятия давления. Обеспечьте надлежащее первоначальное наполнение водой емкости для воды, расположенной внутри холодильника. Для этого нажимайте рычаг подачи воды, пока вода не пойдет из выходного отверстия системы подачи воды.

-  Комплект для подключения трубопровода подачи воды входит в комплект поставки холодильника. Он находится в выдвижном ящике морозильной камеры.

Компания Самсунг Электроникс оставляет за собой право менять комплектацию без уведомления.

МОНТАЖ ТРУБОПРОВОДА СИСТЕМЫ ПОДАЧИ ВОДЫ

Для модели с внутренним фильтром

Комплект для подключения трубопровода подачи воды

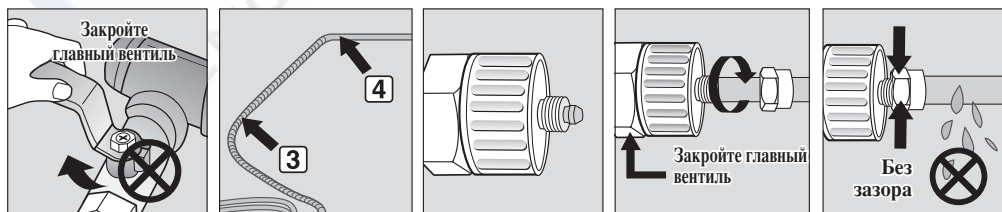


Подсоединение к водопроводу

1. Сначала перекройте воду в квартире главным вентиляем.
2. Найдите ближайшую трубу водопровода холодной питьевой воды.
3. Следуйте инструкциям, приведенным в комплекте для подключения трубопровода подачи воды.

ПРЕДОСТЕРЕЖЕНИЕ

Трубка для воды должна подсоединяться к трубе с холодной водой. Ее подсоединение к трубе с горячей водой может вызвать проблемы в работе фильтра для воды.

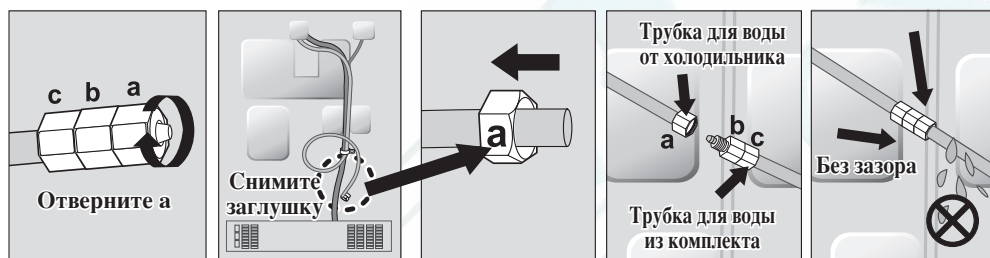


4. После подключения трубопровода для подачи воды к фильтру для воды откройте главный вентиль и, нажимая на рычаг системы подачи воды, вылейте через систему подачи воды примерно 1 литр воды, чтобы прочистить фильтр и заполнить его водой.

УСТАНОВКА ХОЛОДИЛЬНИКА SIDE-BY-SIDE

Подсоединение трубки для подачи воды к холодильнику

1. Снимите заглушку с трубки для воды в холодильнике и наденьте компрессионную гайку на трубку для воды в холодильнике, отвернув ее от входящей в комплект холодильника трубки для подключения к водопроводу.
2. Соедините друг с другом трубку для воды в холодильнике и трубку из комплекта для подключения к трубопроводу.
3. Затяните компрессионную гайку на уплотняемом вручную фитинге. Будьте внимательны, чтобы не оставить зазора между трубками.
4. Включите воду и проверьте трубопровод на герметичность.

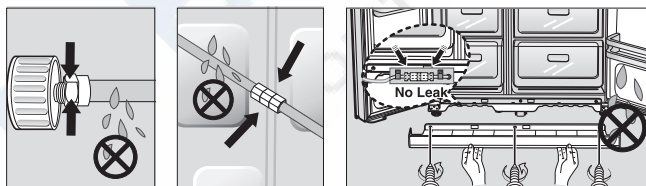


- Трубка для подачи воды должна подсоединяться только к водопроводу питьевой воды.
- Если требуется отремонтировать или демонтировать трубку для подачи воды, отрежьте от пластиковой трубки кусочек длиной 6,5 мм, чтобы обеспечить надежное соединение без протечек.



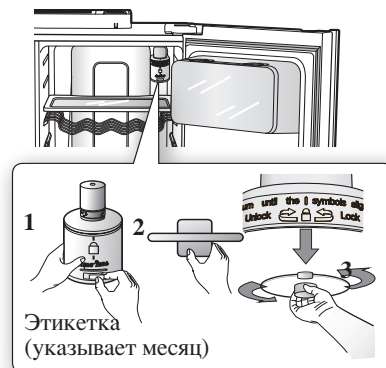
Перед началом использования холодильника убедитесь в отсутствии протечек в следующих местах

- Гарантийные обязательства компании Самсунг Электроникс не распространяются на установку изделия, на монтаж трубопровода подачи воды, а также на некорректный монтаж дверей. Установка и подключение холодильника происходят на платной основе.
- При необходимости, обратитесь для монтажа трубопровода к слесарю-сантехнику или в уполномоченный центр по установке холодильников.
- Если протечка воды произошла из-за неправильного монтажа трубопровода, обратитесь к специалисту, выполнявшему монтаж.

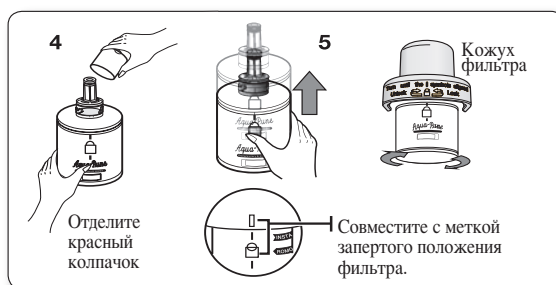



Установка фильтра для воды.

1. Выньте фильтр для воды из коробки и приклейте к нему липкую этикетку для указания месяца замены, как показано на рисунке.
2. Наклейте на фильтр этикетку, с тем месяцем, который наступит через шесть месяцев после установки фильтра. Например, если вы установили фильтр в марте, то наклейте на фильтр этикетку с надписью "SEP" (Сентябрь), которая напомнит вам, что надо заменить фильтр в сентябре. Так вы будете знать, когда настанет время для замены фильтра. Нормальный срок службы фильтра составляет примерно 6 месяцев.
3. Затем снимите прикрепленную к держателю фильтра крышку, поворачивая ее против часовой стрелки. Держите крышку в безопасном месте, чтобы можно было вернуть ее на место, если вы захотите не пользоваться фильтром.




4. Снимите с фильтра защитный колпачок, затем сориентируйте фильтр и вставьте его в отсек для фильтра.
5. Медленно поверните фильтр для воды по часовой стрелке на 90°, чтобы метка на кожухе совпала с меткой запертого положения фильтра и фильтр зафиксировался в надлежащем положении. Убедитесь, что метка совмещена с меткой “заперто”. Не затягивайте слишком сильно.

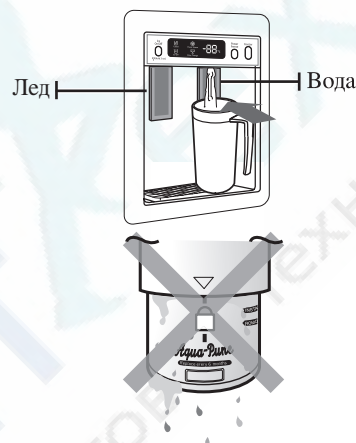


 Если в вашей модели имеется полка для вин, то перед установкой фильтра для воды необходимо вынуть эту полку.

Удаление загрязнений из трубопровода для подачи воды после установки фильтра.

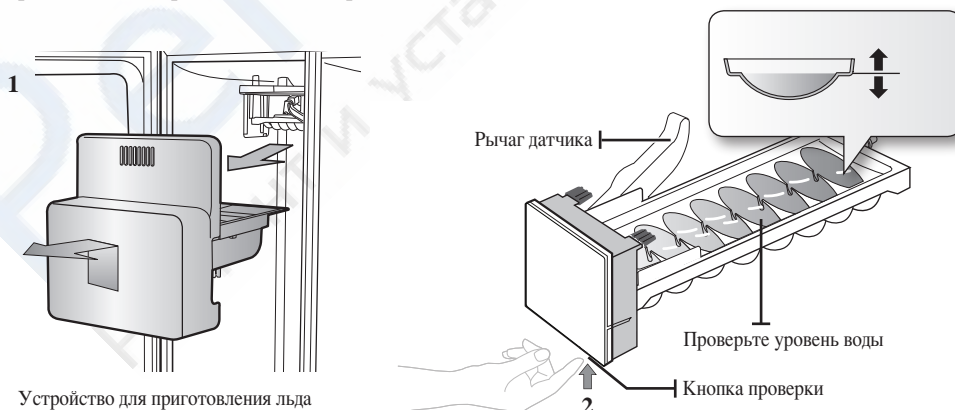
1. Откройте главный вентиль в квартире и запорный вентиль трубки для подачи воды.
2. Нажав рычаг системы для подачи воды, дайте воде течь до тех пор, пока она не станет чистой (примерно 1 литр). Это позволит прочистить систему подачи воды и удалить воздух из ее трубок.
3. В некоторых квартирах может потребоваться добавочная промывка системы.
4. Откройте дверцу холодильника и убедитесь в отсутствии протечек вокруг фильтра для воды.

 Когда вы установили новый фильтр для воды, вода может короткое время вытекать из системы для подачи воды. Это происходит из-за попавшего в трубки воздуха. Это не создает никаких проблем для работы системы.



Проверка объема воды, подаваемой в устройство для приготовления льда. (не во всех моделях)

1. Приподнимите вверх и осторожно выньте емкость устройства для приготовления льда из морозильной камеры.
2. При нажатии кнопки Test (Проверка) в формочку для приготовления льда наливается вода из трубки подачи воды. По окончании налива проверьте количество воды (см. рисунок ниже). Если воды подается меньше нормы, кубики льда получатся слишком маленького размера. Это проблема с напором воды в водопроводе, а не с холодильником.



ЭКСПЛУАТАЦИЯ ХОЛОДИЛЬНИКА SAMSUNG SIDE-BY-SIDE

УСТАНОВКА ХОЛОДИЛЬНИКА

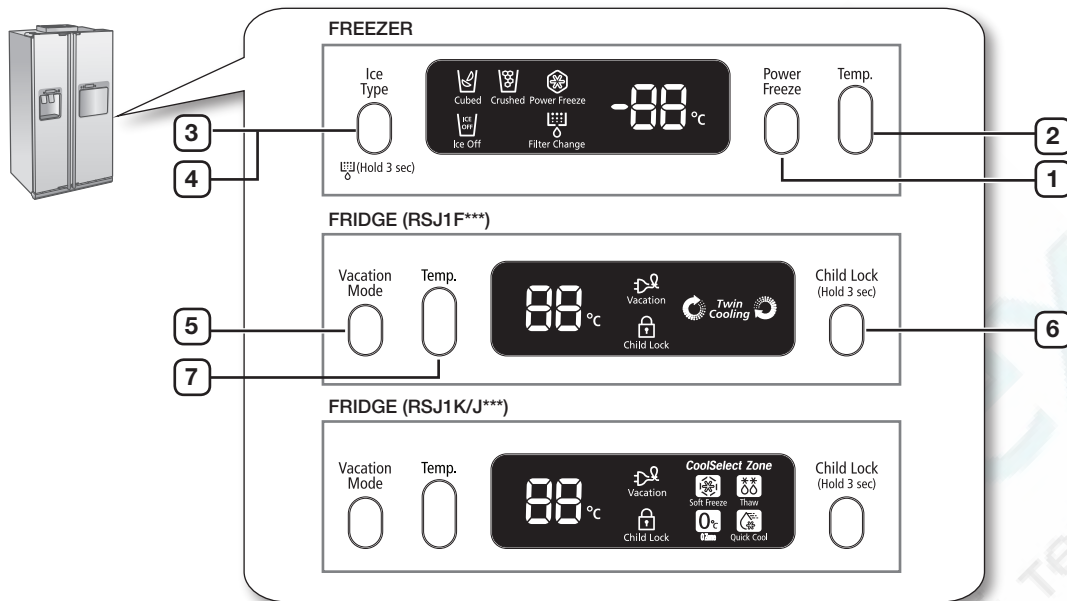
Теперь, после установки холодильника на выбранное для него место, можно настроить холодильник и начинать пользоваться всеми его функциями и возможностями.

После выполнения вами перечисленных ниже действий, холодильник должен быть полностью готов к работе. Если холодильник не работает, проверьте наличие напряжения и состояние сети электропитания или обратитесь к разделу “Устранение проблем” в конце данной Инструкции для пользователя. Если у вас возникли еще какие-либо вопросы, обратитесь в сервисный центр компании Samsung Electronics.

1. Установите холодильник в подходящем месте, обеспечив разумный промежуток между стеной и холодильником.
Обращайтесь к инструкциям по установке холодильника, приведенным в данной Инструкции для пользователя.
2. Вставьте вилку сетевого шнура холодильника в розетку сети переменного тока и убедитесь в том, освещение внутри него загорается, когда вы открываете дверцы.
3. Установите регулятором температуры самую низкую температуру и дайте холодильнику поработать в течение часа.
Морозильное отделение должно немного охладиться, а двигатель компрессора должен работать мягко, издавая негромкое гудение.
4. Внимание! В течение первых нескольких месяцев после установки уровень шума холодильника может быть чуть выше. Подобная работа связана с приработкой компрессора, которая может занимать до 6 месяцев.

ЭКСПЛУАТАЦИЯ ХОЛОДИЛЬНИКА

Использование панели управления



<p>1 КНОПКА POWER FREEZE (Усиленное замораживание)</p>	<p>При нажатии этой кнопки ускоряется процесс замораживания продуктов в морозильной камере. Это может оказаться полезным, если необходимо быстро заморозить легко портящиеся продукты или если резко поднялась температура в морозильной камере (например, если дверца камеры была надолго оставлена открытой).</p>
<p>2 КНОПКА Temp. (Температура)</p>	<p>Нажимайте кнопку Temp., чтобы задать желаемую температуру в морозильной камере. Можно устанавливать температуру в диапазоне от -14°C до -25°C</p>
<p>3 КНОПКА ICE TYPE (Тип льда)</p>	<p>Используйте эту кнопку для выбора подачи льда кубиками, дробленого льда или выключения приготовления льда.</p>
<p>4 КНОПКА FILTER CHANGE (Замена фильтра)</p>	<p>После замены фильтра для воды удерживайте эту кнопку нажатой в течение 3 секунд, чтобы установить в исходное состояние счетчик времени работы фильтра.</p>
<p>5 КНОПКА VACATION (Отпуск)</p>	<p>Если вы уезжаете в отпуск или в длительную командировку и вам не нужно будет пользоваться холодильником, нажмите кнопку Vacation Mode. В холодильной камере будет поддерживаться температура около 15°C, а морозильная камера будет продолжать работать в обычном режиме.</p>
<p>6 ФУНКЦИЯ БЛОКИРОВКИ ОТ ДЕТЕЙ</p>	<p>При нажатии кнопки Child Lock (Блокировка от детей) в течение 3 секунд перестают действовать все кнопки. Также не будут действовать кнопка Ice Type (Тип льда), рычаг системы подачи воды и рычаг системы подачи льда. Чтобы отменить эту функцию, вновь нажмите кнопку Child Lock.</p>
<p>7 КНОПКА FRIDGE (Холодильная камера)</p>	<p>Нажимайте кнопку Temp., чтобы задать желаемую температуру в холодильной камере. Можно устанавливать температуру в диапазоне от 1°C до 8°C</p>

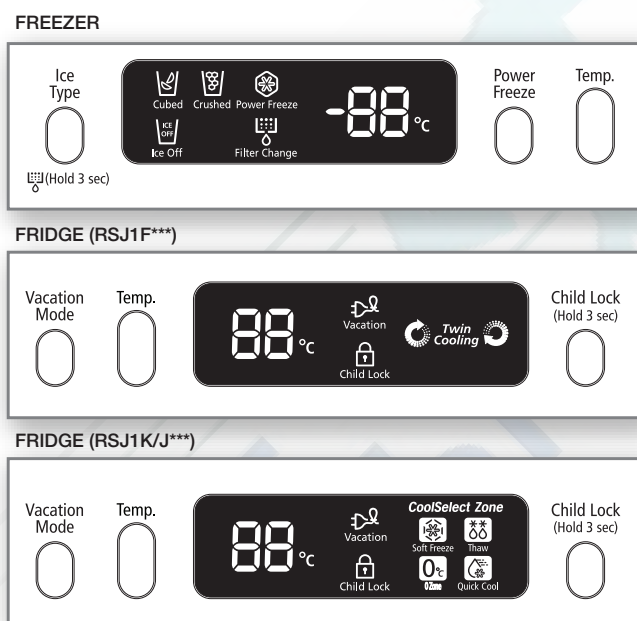
ЭКСПЛУАТАЦИЯ ХОЛОДИЛЬНИКА SAMSUNG SIDE-BY-SIDE

ИСПОЛЬЗОВАНИЕ ЦИФРОВЫХ ИНДИКАТОРОВ

Сегментный индикатор “88” в зоне Freezer показывает текущую температуру в морозильной камере.

Сегментный индикатор “88” в зоне Fridge показывает текущую температуру в холодильной камере.

Индикаторы “Quick Cool” (Быстрое охлаждение), “Thaw” (Оттаивание), “Soft Freeze” (Мягкое замораживание) и “0 Zone” (Сохранение свежести) показывают режим работы отделения CoolSelect Zone™.



Индикатор Power Freeze (Усиленное замораживание)

Этот индикатор начинает светиться при включении режима “Power Freeze” (Усиленное замораживание). Режим “Power Freeze” выручит вас, когда требуется приготовить большое количество льда. Нажмите кнопку “Power Freeze” и выработка льда увеличится. Когда будет приготовлено достаточное количество льда, просто нажмите эту кнопку еще раз, чтобы выключить режим “Power Freeze”.

- При использовании этого режима увеличивается потребление электроэнергии. Когда этот режим больше не требуется, не забудьте выключить его, чтобы вернуться к температуре, ранее установленной вами для морозильной камеры. Если требуется заморозить большое количество продуктов, то перед включением режима усиленного замораживания установите для морозильной камеры самую низкую температуру.

Индикатор Filter Change (Замена фильтра)

Если индикатор замены фильтра загорелся, это значит, что пора заменять фильтр для воды. Обычно это происходит примерно каждые 6 месяцев. После снятия старого фильтра для воды и установки нового (инструкции по замене фильтра смотрите на стр. 36), установите этот индикатор в исходное состояние, нажав кнопку Ice Type (Тип льда) и удерживая ее нажатой примерно 3 секунды. Индикатор вновь загорится примерно через 6 месяцев и даст вам знать, что вновь наступило время замены фильтра для воды. Когда фильтр для воды не используется, нажимайте кнопку выбора типа льда более 5 секунд, после чего индикатор фильтра и надпись Filter Change погаснут.

Индикатор Child Lock (Блокировка от детей)

Этот индикатор загорается, когда вы включаете функцию блокировки от детей нажатием кнопки Child Lock в течение 3 секунд. Чтобы выключить функцию, снова нажимайте эту кнопку в течение 3 секунд. Используйте эту функцию, чтобы дети не смогли изменить установленную температуру и сбросить счетчик работы фильтра для воды.

Лед кубиками, дробленый лед и выключение приготовления льда

Вы можете получить лед кубиками или дробленый лед, выбрав предпочтительный тип льда нажатием кнопки на цифровой панели управления. Если лед не нужен, можно выключить функцию приготовления льда, чтобы экономить воду и электроэнергию.

Индикатор типа льда показывает выбранный в данный момент тип льда (или что приготовление льда выключено).




УПРАВЛЕНИЕ ТЕМПЕРАТУРОЙ

Управление температурой в морозильной камере

Температура в морозильной камере может быть установлена в диапазоне между -14°C и -25°C в соответствии с вашими потребностями. Последовательно нажимайте кнопку Temp. (Температура), пока на индикаторе температуры не появится желаемая температура. Имейте в виду, что такие продукты, как мороженое могут становиться мягкими при температуре -16°C и выше. Значения температуры на индикаторе температуры последовательно изменяются в диапазоне от -14°C до -25°C . Когда значение температуры на дисплее достигнет -14°C , при следующем нажатии кнопки температура возвращается к -25°C . Через пять секунд после установки новой температуры индикатор возвращается к показу фактической температуры в морозильной камере. Однако она будет изменяться, пока температура в морозильной камере не достигнет вновь выбранного значения.

Управление температурой в холодильной камере

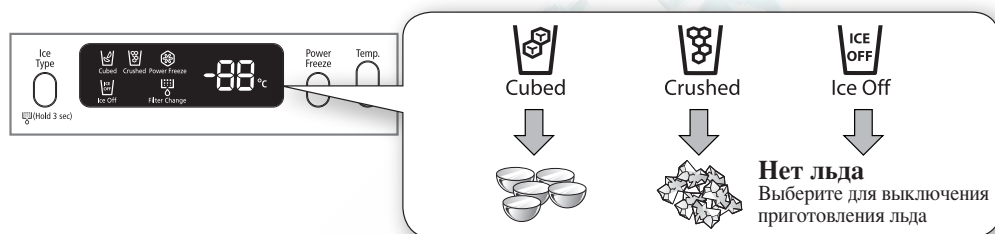
Температура в холодильной камере может быть установлена в диапазоне между 7°C и 1°C в соответствии с вашими потребностями. Последовательно нажимайте кнопку Temp. (Температура), пока на индикаторе температуры не появится желаемая температура. Значения температуры на индикаторе температуры изменяются циклически аналогично их изменению в морозильной камере. Нажимайте кнопку Temp., пока не установите желаемую температуру. Через несколько секунд температура в холодильной камере начнет изменяться в направлении вновь установленной температуры. Этот процесс будет отражаться на цифровом индикаторе температуры.

 Температура в морозильной или холодильной камере может повышаться, если вы часто открываете дверцу или ставите в холодильник большое количество пищи. В таких случаях показания на цифровых индикаторах могут начать мигать. Цифровые индикаторы перестанут мигать, когда температуры в морозильной и холодильной камере вернуться к нормальным установленным значениям. Если мигание индикаторов не прекращается, вам может потребоваться выполнить “сброс” системы управления холодильника. Попробуйте отсоединить вилку сетевого шнура холодильника от розетки, подождать 10 минут, а затем вновь вставить вилку в розетку.

ЭКСПЛУАТАЦИЯ ХОЛОДИЛЬНИКА SAMSUNG SIDE-BY-SIDE

ИСПОЛЬЗОВАНИЕ СИСТЕМ ПОДАЧИ ЛЬДА И ХОЛОДНОЙ ВОДЫ

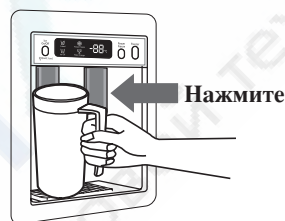
Выберите желаемый тип льда, нажимая кнопку Ice Type (Тип льда).



Лед готовится в виде кубиков. При выборе типа льда “Crushed” (Дробленый) устройство приготовления льда измельчает кубики льда в дробленый лед.

Система подачи льда

Поместите стакан под отверстие системы подачи льда и осторожно нажмите стаканом на рычаг системы подачи льда. Расположите стакан точно под отверстием системы подачи льда, чтобы лед не сыпался мимо стакана.



Система подачи воды

Поместите стакан под отверстие системы подачи воды и осторожно нажмите стаканом на рычаг системы подачи воды. Расположите стакан точно под отверстием системы подачи воды, чтобы вода не лилась мимо стакана.



ПРЕДУПРЕЖДЕНИЕ

- Никогда не засовывайте пальцы, руку или какие-либо посторонние предметы в желоб системы для подачи льда или в емкость для льда.
- Это может привести к травме или поломке холодильника.
- Никогда не засовывайте пальцы или какие-либо предметы в отверстие системы подачи воды и льда.
- Это может привести к травме.
- Используйте только устройство для приготовления льда, входящее в комплект поставки холодильника.
- Этот холодильник должен подключать к водопроводу только квалифицированный специалист и подключаться необходимо только к водопроводу питьевой воды.
- Чтобы устройство для приготовления льда могло работать надлежащим образом, требуется давление воды 138 ~ 862 кПа.

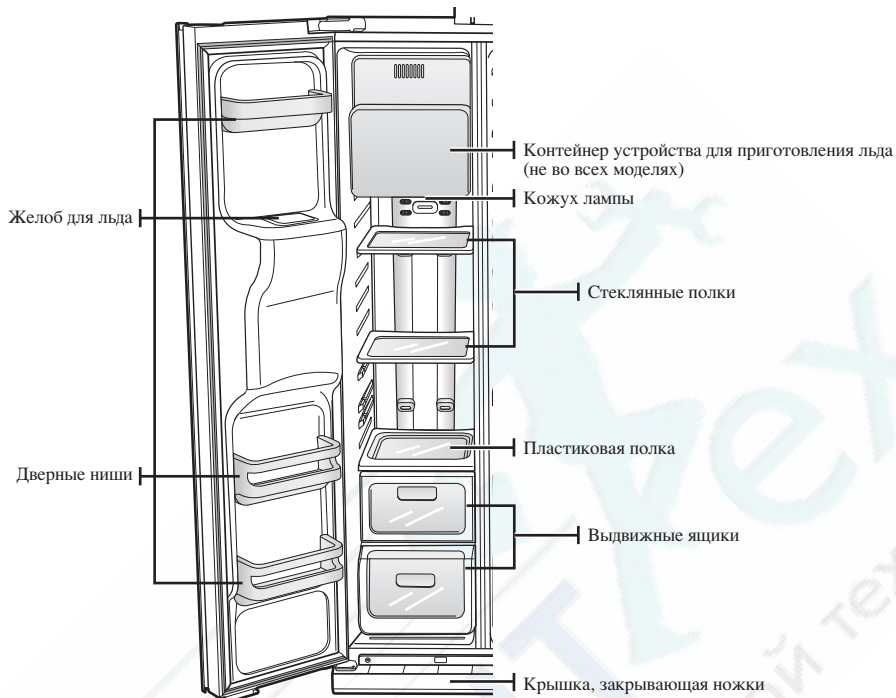


ПРЕДУПРЕЖДЕНИЕ

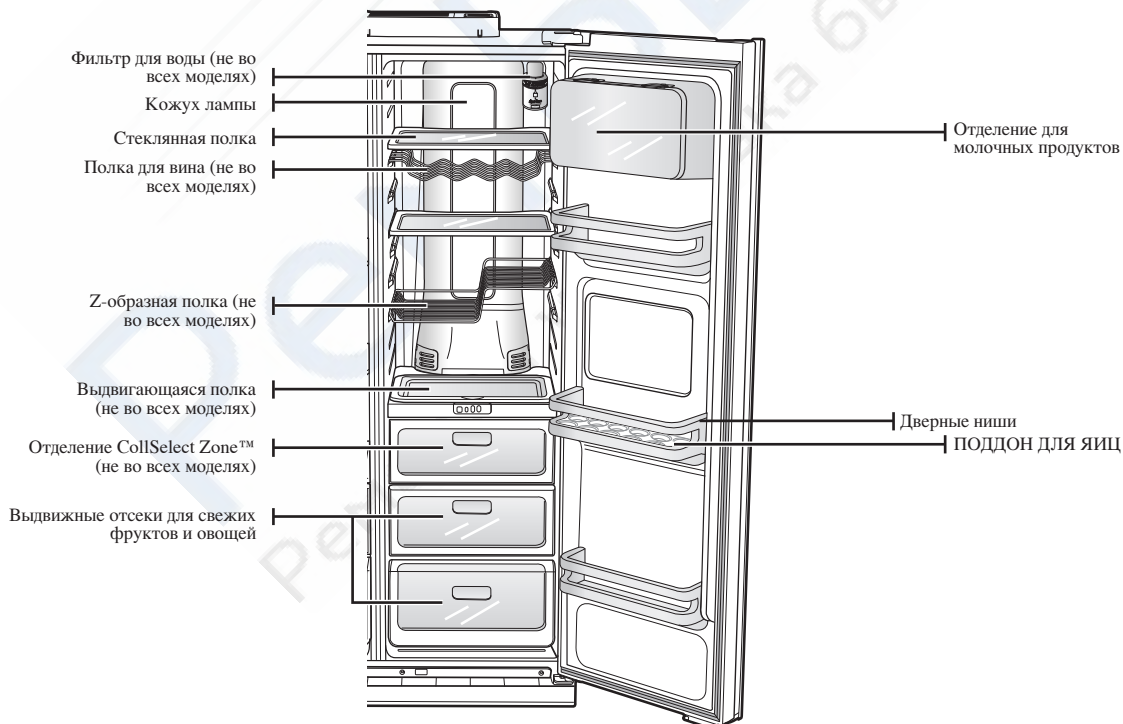
- Если вы уезжаете в отпуск или в длительную командировку и вам не нужно будет пользоваться системами подачи воды и льда, закройте вентиль подачи воды.
- Иначе во время вашего отсутствия может произойти протечка воды.
- Протрите внутренние части холодильника насухо и оставьте его дверцы приоткрытыми.
- Иначе внутри холодильника могут возникнуть неприятные запахи и завестись плесень.

ПОЛКИ И ОТДЕЛЕНИЯ

Морозильная камера



Холодильная камера



ЭКСПЛУАТАЦИЯ ХОЛОДИЛЬНИКА SAMSUNG SIDE-BY-SIDE

ХРАНЕНИЕ ПРОДУКТОВ

Хранение продуктов в морозильной камере

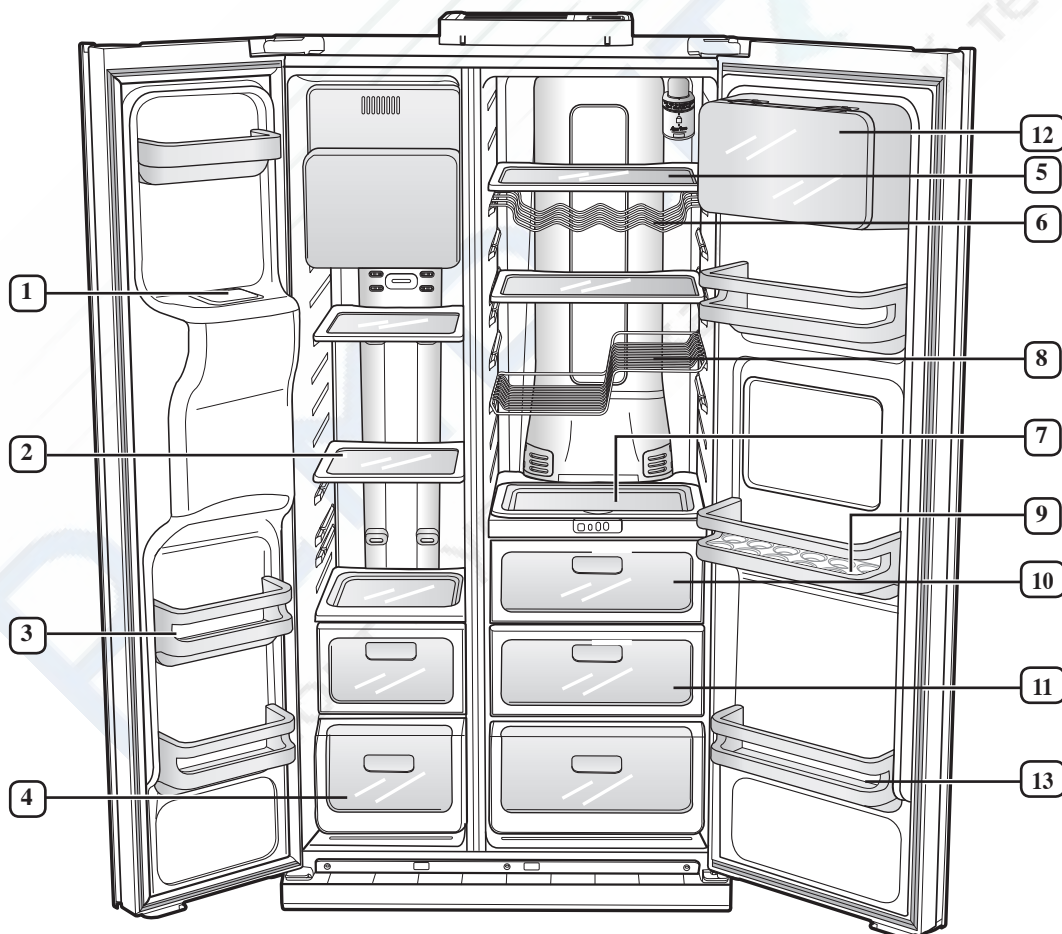
Конструкция холодильника Side-By-Side компании Samsung предоставит вам максимум возможностей и функций, позволяющих экономить пространство для хранения продуктов. Здесь имеются несколько специализированных отделений, созданных нами для того, чтобы дольше сохранять продукты свежими. Помните, что для того, чтобы лед не приобрел запаха продуктов, хранящиеся продукты должны быть упакованы как можно более тщательно и герметично.







Чтобы получить больше свободного места для хранения продуктов, вы можете вынуть из камеры выдвижные ящики, так как это не влияет на температурные и механические характеристики морозильной камеры. Указанный в технических характеристиках объем морозильной камеры рассчитан для случая, когда эти ящики вынуты.








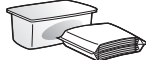

ПРЕДОСТЕРЕЖЕНИЕ Если в модели вашего холодильника есть отделение CoolSelect Zone, не вставляйте полку в эту направляющую, так как в противном случае полка может столкнуться с крышкой отделения для напитков и крышка отделения для напитков может сломаться.




Хранение продуктов в морозильной камере

<p>1 ЖЕЛОБ ДЛЯ ЛЬДА </p>	<p>Никогда не засовывайте пальцы, руку или какие-либо посторонние предметы в желоб системы для подачи льда или в емкость для льда. Это может привести к травме или поломке холодильника.</p>
<p>2 ПОЛКИ</p>	<p>Могут использоваться для хранения всех видов замороженных продуктов. </p>
<p>3 ДВЕРНЫЕ НИШИ</p>	<p>Могут использоваться для хранения замороженных продуктов в мелкой расфасовке. </p>
<p>4 ВЫДВИЖНЫЕ ЯЩИКИ</p>	<p>Лучше всего использовать для хранения мяса или сухих продуктов. Продукты должны быть надежно упакованы в металлическую фольгу или другой подходящий материал, либо положены в подходящие контейнеры. </p>

Хранение продуктов в холодильной камере

<p>5 ПОЛКИ</p>	<p>Имеют трещиностойкую конструкцию. Могут использоваться для хранения всех видов продуктов и напитков. Круглые метки на поверхности стекла - нормальное явление и их обычно можно удалить с помощью влажной тряпки. </p>
<p>6 ПОЛКА ДЛЯ ВИНА НЕ ВО ВСЕХ МОДЕЛЯХ)</p>	<p>Помогает сохранить вкус вин, обеспечивая оптимальное положение бутылок с вином при хранении.</p>
<p>7 ВЫДВИГАЮЩАЯСЯ ПОЛКА (НЕ ВО ВСЕХ МОДЕЛЯХ)</p>	<p>Конструкция полки позволяет легко выдвигать ее вместе с продуктами. Она может использоваться для хранения всех видов часто используемых вами продуктов и напитков.</p>
<p>8 Z-ОБРАЗНАЯ ПОЛКА (НЕ ВО ВСЕХ МОДЕЛЯХ)</p>	<p>Максимизирует пространство камеры и эффективность его использования. Может использоваться для хранения как бутылок с вином, так и двухлитровых пакетов молока. </p>
<p>9 ПОДДОН ДЛЯ ЯИЦ</p>	<p>Наилучшее место для хранения яиц. Положите ПОДДОН ДЛЯ ЯИЦ на полку для удобства доступа. </p>
<p>10 ОТДЕЛЕНИЕ COOLSELECT ZONE (НЕ ВО ВСЕХ МОДЕЛЯХ)</p>	<p>Использование этого отделения позволяет сохранять вкус продуктов и дольше сохранять их свежесть. Храните в нем сыр, мясо, птицу, рыбу или любые другие продукты, которые вы вскоре собираетесь использовать. </p>
<p>11 ВЫДВИЖНОЙ ОТСЕК ДЛЯ ФРУКТОВ И ОВОЩЕЙ</p>	<p>Используйте отсек для сохранения свежести фруктов и овощей. Он был специально сконструирован так, чтобы можно было управлять уровнем влажности в отсеке. </p>
<p>12 ОТДЕЛЕНИЕ ДЛЯ МОЛОЧНЫХ ПРОДУКТОВ</p>	<p>Может использоваться для хранения молочных продуктов - сливочного масла, маргарина, йогурта или плавящихся сыров. </p>
<p>13 ДВЕРНЫЕ НИШИ</p>	<p>Их конструкция позволяет хранить большие упаковки, например, четырехлитровые бутылки молока или другие большие бутылки или контейнеры. </p>

 Бутылки следует хранить плотно прижатыми друг к другу, чтобы они не выпали при открывании дверцы холодильной камеры.



- Если вы запланировали надолго уехать в отпуск, то рекомендуется освободить холодильник от продуктов и выключить его. Протрите внутренние части холодильника насухо и оставьте его дверцы приоткрытыми. В противном случае внутри холодильника могут возникнуть неприятные запахи и завестись плесень.
- Если холодильник не будет использоваться в течение длительного времени, отсоедините вилку его сетевого шнура от розетки. - Ухудшение изоляции может привести к пожару.

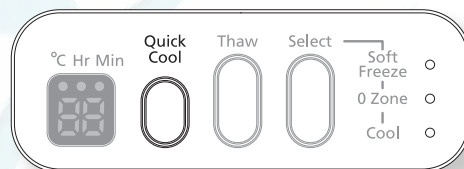
ЭКСПЛУАТАЦИЯ ХОЛОДИЛЬНИКА SAMSUNG SIDE-BY-SIDE



ИСПОЛЬЗОВАНИЕ ОТДЕЛЕНИЯ COOLSELECT ZONE™ (НЕ ВО ВСЕХ МОДЕЛЯХ)

Мы создали отделение CoolSelect Zone™, чтобы немного облегчить вашу жизнь.

Кнопка Quick Cool (Быстрое охлаждение)

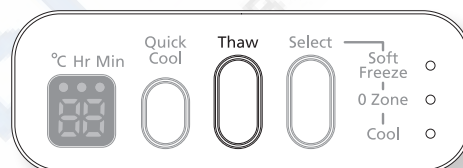
Вы можете использовать режим “Quick Cool” отделения CoolSelect Zone™ для того, чтобы быстро охладить 1~3 банки напитков примерно в течение часа. По окончании работы в режиме “Quick Cool” отделение автоматически вернется к ранее установленной температуре. Чтобы выключить этот режим, вновь нажмите кнопку “Quick Cool” и отделение CoolSelect Zone™ вернется к ранее установленной температуре.



-  В зависимости от напитка, требующееся для его охлаждения время может быть различным.
-  Перед использованием режима “Quick Cool” (Быстрое охлаждение), из отделения необходимо вынуть продукты, на которые может вредно подействовать резкое охлаждение.



Кнопка Thaw (Оттаивание)

После выбора режима “Thaw” в отделение CoolSelect Zone™ поочередно подается теплый и холодный воздух. В зависимости от веса замороженных продуктов, последовательными нажатиями кнопки можно поочередно выбирать время оттаивания 4 часа, 6 часов, 10 часов и 12 часов. По окончании работы в режиме “Thaw” продукты находятся в наполовину замороженном состоянии, поэтому их удобно резать для приготовления. Кроме того, по окончании работы в режиме “Thaw” отделение CoolSelect Zone™ переходит в режим “0 Zone” (Сохранение свежести). Для отмены этого режима во время его работы нажмите любую кнопку, кроме “Thaw”.



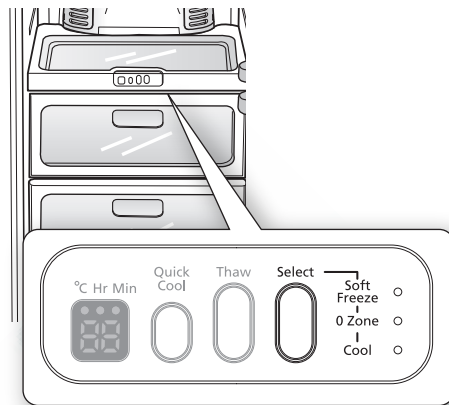
Примерное время оттаивания мяса и рыбы приведено в следующей таблице (данные даны для кусков толщиной примерно 2,5 см). В таблице указан суммарный вес продуктов в отделении CoolSelect Zone™.

ВРЕМЯ ОТТАИВАНИЯ	4 часа	6 часа	10 часа	12 часа
ВЕС	363 г	590 г	771 г	1000 г

-  В зависимости от размера и толщины мяса или рыбы время оттаивания может быть различным.
-  При использовании режима “Thaw” необходимо вынуть из отделения CoolSelect Zone™ все продукты, которые НЕ требуется оттаивать.

Кнопка Select (Выбор)

1. Когда в отделении CoolSelect Zone™ выбран режим “Soft Freeze” (Мягкое замораживание), на панели цифрового индикатора отделения показывается температура -5°C вне зависимости от установленной температуры в холодильной камере. Этот режим помогает дольше сохранить мясо и рыбу, не замораживая их слишком сильно.
2. Когда выбран режим “0 Zone” (Сохранение свежести), в отделении CoolSelect Zone™ поддерживается температура 0°C вне зависимости от установленной температуры в холодильной камере. Режим “Сохранение свежести” тоже помогает дольше сохранить свежими мясо и рыбу.
3. Когда выбран режим “Cool” (Охлаждение), в отделении CoolSelect Zone™ поддерживается такая же температура, как и установленная для холодильной камеры. На панели цифрового индикатора отделения показывается та же температура, что и на общей панели индикаторов холодильника. Так как в режиме “Cool” в отделении поддерживается температура, одинаковая с температурой в холодильной камере, в камере получается больше места для обычного хранения продуктов.

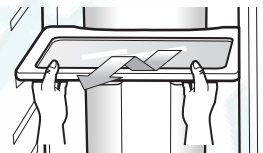


ЭКСПЛУАТАЦИЯ ХОЛОДИЛЬНИКА SAMSUNG SIDE-BY-SIDE

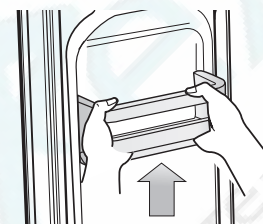
РАЗБОРКА ПРИНАДЛЕЖНОСТЕЙ МОРОЗИЛЬНОЙ КАМЕРЫ

Чистить и устанавливать на место внутренние принадлежности морозильной камеры очень легко.

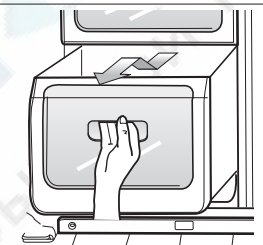
1. Чтобы вынуть стеклянную полку, потяните ее на себя до упора. Затем осторожно приподнимите полку вверх и выньте ее.



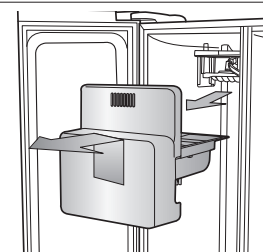
2. Возьмитесь за дверную нишу двумя руками и затем снимите ее, осторожно подняв вверх.



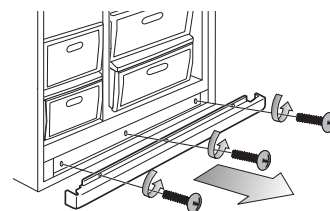
3. Выньте пластиковый выдвижной отсек, потянув его на себя и слегка приподняв вверх.




4. Извлеките контейнер для льда, приподняв ее вверх и выгнув наружу.



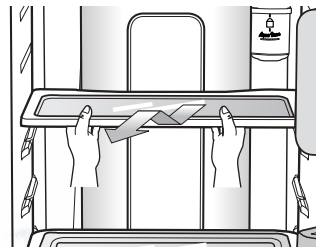
5. Снимите крышку, закрывающую передние ножки, для чего откройте дверцы морозильной и холодильной камер и отверните три винта. Отвернув винты, снимите крышку. Во время последующей сборки установите крышку в первоначальное положение и затяните три винта.



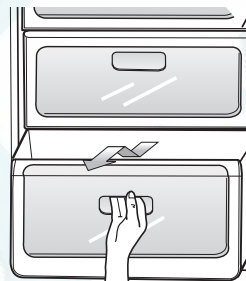
-  Не прилагайте чрезмерных усилий при снятии крышки. Крышка может сломаться и нанести травму.

РАЗБОРКА ПРИНАДЛЕЖНОСТЕЙ ХОЛОДИЛЬНОЙ КАМЕРЫ

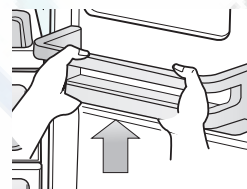
1. Выньте полку из закаленного стекла с защитой от проливания, для чего потяните ее на себя до упора. Затем осторожно приподнимите полку вверх и выньте ее.



2. Извлеките выдвижной отсек для фруктов и овощей, для чего нажмите на углубления, находящиеся на внутренних левой и правой сторонах крышки отсека для овощей/сухих продуктов и снимите крышку, потянув ее на себя. Держась за отсек одной рукой, слегка приподнимите его вверх, одновременно потянув вперед, и извлеките отсек из холодильника.



3. Выньте большую дверную нишу, для чего возьмитесь за нее двумя руками и затем снимите, осторожно подняв вверх.

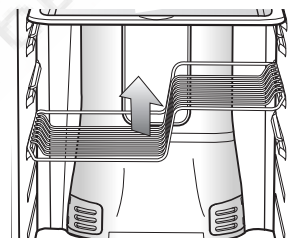



4. Z-образная полка прикреплена к стенке корпуса холодильника. Выньте эту полку для вина, сдвинув ее вверх и осторожно подняв полку из фиксаторов.



ПРЕДУПРЕЖДЕНИЕ

Будьте внимательны, чтобы при установке Z-образной полки на место не поставить ее вверх ногами и не перепутать левую и правую стороны.



-  Перед разборкой принадлежностей морозильной и холодильной камеры, сделайте так, чтобы не мешались продукты. Когда это возможно, переложите все продукты из холодильника в другое место, чтобы уменьшить риск несчастного случая.

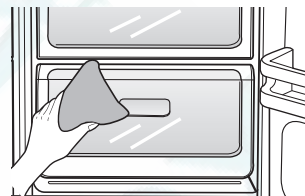
ЭКСПЛУАТАЦИЯ ХОЛОДИЛЬНИКА SAMSUNG SIDE-BY-SIDE

ЧИСТКА ХОЛОДИЛЬНИКА

Регулярный уход за холодильником Side-By-Side компании Samsung продлевает срок его службы и помогает предотвратить появление в нем неприятных запахов и микроорганизмов.

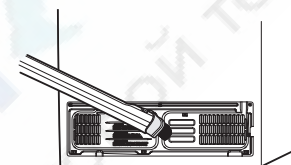
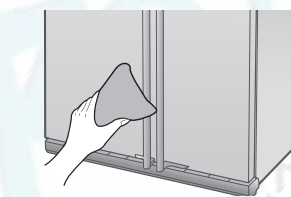
Чистка внутри холодильника

Внимание! Перед тем, как чистить внутренние поверхности холодильника, отключите его от электропитающей сети. После чистки необходимо просушить холодильник и включить его в сеть.



Чистка наружных поверхностей

Вытирайте цифровую панель управления и панель индикаторов чистой мягкой салфеткой. Сбрызните водой чистящую салфетку, а не поверхности холодильника. Это помогает обеспечить равномерное распределение влаги по поверхности. Дверцы, дверные ручки и поверхности корпуса следует протереть тряпкой с мягким моющим средством и затем протереть их насухо чистой мягкой тряпкой. Чтобы поддерживать наилучший внешний вид холодильника, наружные поверхности следует полировать один или два раза в год.



ПРЕДУПРЕЖДЕНИЕ

НЕ пользуйтесь для чистки бензолом, растворителями или отбеливающим чистящим средством Clorox™. Они могут повредить поверхность холодильника и создать опасность возгорания.

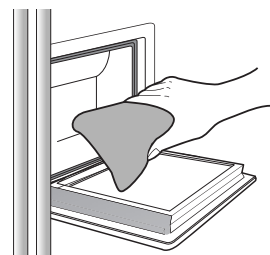
Чистка отделения “Домашний бар”

Почистите системы подачи льда и воды влажной тряпкой. Затем протрите их сухой тряпкой.



Пользуйтесь отделением “Домашний бар” следующим образом:

- Чтобы открыть домашний бар, нажмите на верхнюю часть крышки домашнего бара до щелчка и он откроется автоматически.
- Чтобы закрыть домашний бар, нажмите на верхнюю часть крышки домашнего бара, пока она не встанет на место со щелчком.



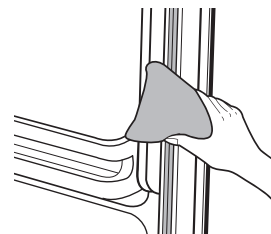
Чистка резинового уплотнения дверцы

Если резиновые уплотнения загрязнены, дверцы могут закрываться неплотно, поэтому холодильная и морозильная камеры не будут работать эффективно. Очистите уплотнение от пыли и грязи влажной тряпкой, смоченной в растворе мягкого моющего средства. Затем протрите его сухой мягкой тряпкой.



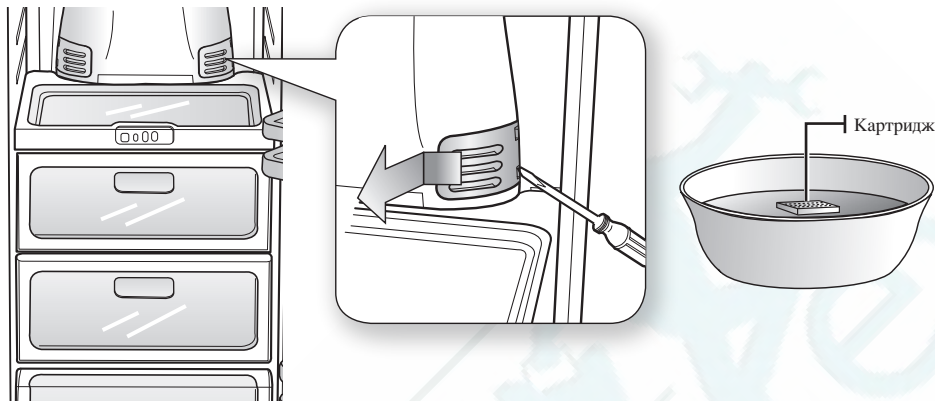
ПРЕДУПРЕЖДЕНИЕ


Не чистите холодильник, брызгая на него водой, когда вилка его сетевого шнура включена в розетку, так как можете получить поражение электрическим током. Не пользуйтесь для чистки бензолом, растворителями или средством для чистки автомобилей, так как существует опасность их возгорания.



Чистка сдвоенного дезодоратора (не во всех моделях)

Чтобы почистить сдвоенный дезодоратор, снимите его крышку с помощью отвертки с плоским концом. Выньте картридж дезодоратора из держателя и замочите его в чистой теплой воде как минимум на 4 часа. Затем дайте картриджу полностью высохнуть перед тем, как вновь устанавливать его в держатель. Для этого может потребоваться до 8 часов в помещении с хорошей вентиляцией. Для получения наилучших результатов от работы дезодоратора повторяйте этот процесс один или два раза в год.



-  Картридж дезодоратора является расходным материалом. Рекомендуется периодически его заменять на новый. Приобрести картридж дезодоратора вы можете в авторизованных сервисных центрах компании Самсунг Электроникс.

Чистка наружных частей холодильника

Чтобы на сетевом шнуре и наружных частях задней стенки холодильника не скапливалась пыль и грязь, чистите их один или два раза в год при помощи пылесоса.



Не снимайте заднюю крышку холодильника. Может возникнуть опасность поражения электрическим током.

ЭКСПЛУАТАЦИЯ ХОЛОДИЛЬНИКА SAMSUNG SIDE-BY-SIDE

ЗАМЕНА ОСВЕТИТЕЛЬНЫХ ЛАМП



ПРЕДУПРЕЖДЕНИЕ

Перед заменой осветительной лампы в холодильнике отсоедините вилку сетевого шнура от розетки.

- Иначе существует опасность поражения электрическим током.

Если возникли трудности при замене ламп, обратитесь в ближайший к вам сервисный центр.

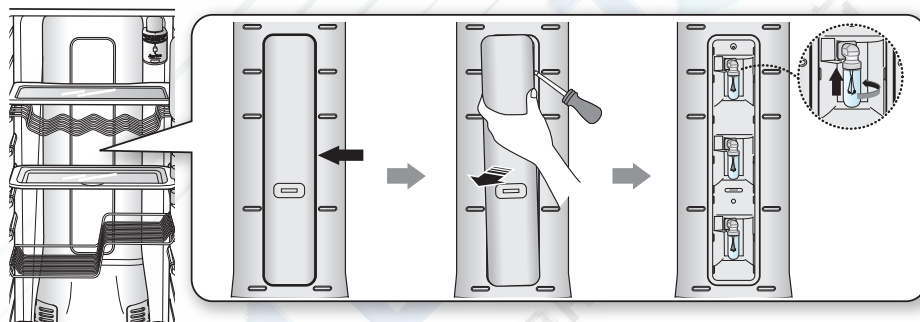
Новые лампы для холодильной и морозильной камеры можно купить в большинстве крупных магазинов электротоваров. Используйте для замены лампочки размером E17 максимальной мощности 30 Вт для холодильного отделения и размером E26 максимальной мощности 40 Вт для морозильного отделения.



Замена осветительных ламп в холодильной камере

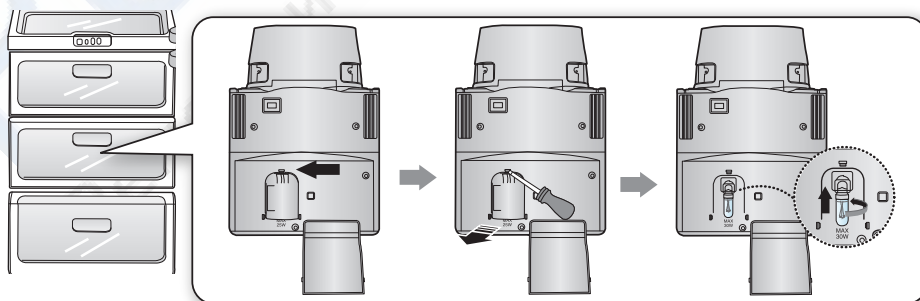
ВЕРХНЯЯ ЛАМПА

1. Нажмите крышку лампы с обеих сторон, чтобы освободить ее из фиксаторов.
2. После замены лампы вновь установите на место крышку.



НИЖНЯЯ ЛАМПА (не во всех моделях)

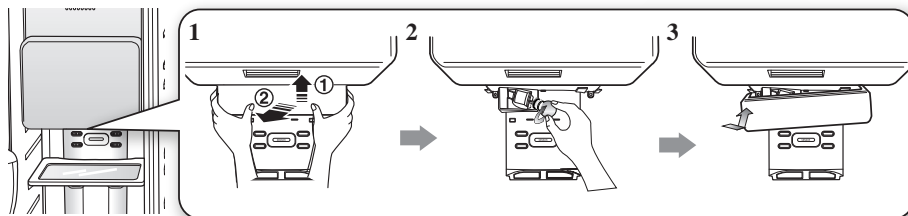
1. Снимите крышку лампы, потянув ее в направлении, указанном стрелками.
2. После замены лампы вновь установите на место крышку.



Замена осветительной лампы в морозильной камере

Осветительная лампа морозильной камеры расположена в нижней части кожуха двигателя шнека устройства для приготовления льда.

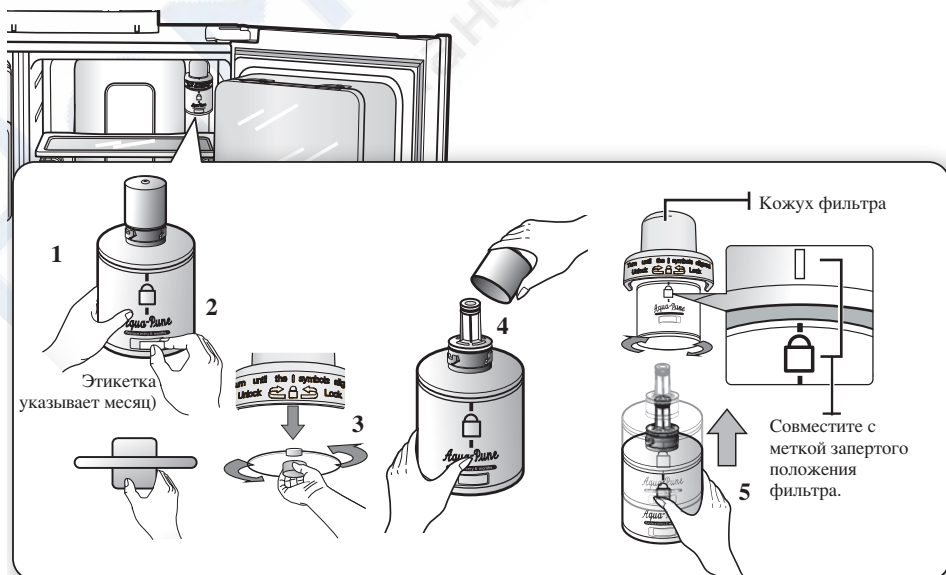
1. Приподнимите крышку лампы и потяните ее 2 руками в направлении, указанном стрелками.
2. Замените лампу на новую.
3. Установите крышку лампы на место.



ЗАМЕНА ФИЛЬТРА ДЛЯ ВОДЫ

Индикатор “Filter Change” (Замена фильтра) позволяет вам знать, когда наступило время заменить картридж фильтра для воды. Чтобы дать вам время для покупки нового фильтра, индикатор загорится за некоторое время до истечения срока службы используемого фильтра. Своевременная замена фильтра позволит вам всегда иметь в холодильнике свежую и чистую воду.

1. Выньте фильтр для воды из коробки и приклейте к нему липкую этикетку для указания месяца замены, как показано на рисунке.
2. Наклейте на фильтр этикетку с тем месяцем, который наступит через шесть месяцев после установки фильтра. Например, если вы установили фильтр в марте, то наклейте на фильтр этикетку с надписью “SEP” (Сентябрь), которая напомнит вам, что надо заменить фильтр в сентябре. Нормальный срок службы фильтра составляет примерно 6 месяцев.
3. Затем снимите прикрепленную к держателю фильтра крышку, поворачивая ее против часовой стрелки.
4. Снимите с нового фильтра защитный колпачок и затем снимите старый фильтр.
5. Сориентируйте новый фильтр и вставьте его в отсек для фильтра.
Медленно поверните фильтр для воды по часовой стрелке на 90°, чтобы метка на кожухе совпала с меткой запертого положения фильтра и фильтр зафиксировался в надлежащем положении. Убедитесь, что метка совмещена с меткой “заперто”. Не затягивайте слишком сильно.




ЭКСПЛУАТАЦИЯ ХОЛОДИЛЬНИКА SAMSUNG SIDE-BY-SIDE

6. После завершения процедуры замены фильтра, установите индикатор замены фильтра в исходное состояние, нажав кнопку Ice Type (Тип льда) и удерживая ее нажатой примерно 3 секунды.



7. Наконец, нажмите на рычаг системы подачи воды и дайте стечь примерно 1 литру воды, которую следует вылить. Перед тем, как использовать воду для питья, убедитесь в том, что из системы для подачи воды течет чистая вода.

-  Когда вы установили новый фильтр для воды, вода может короткое время вытекать из системы для подачи воды. Это происходит из-за попавшего в трубки воздуха. Это не создает никаких проблем для работы системы.

Заказ новых фильтров для воды

Для заказа картриджей фильтра для воды обращайтесь в авторизованный сервисный центр компании Samsung.

ИСПОЛЬЗОВАНИЕ ДВЕРЦЕЦ ХОЛОДИЛЬНИКА

Дверцы холодильника снабжены специальным приспособлением для открытия и закрытия, благодаря которому дверцы закрываются полностью и герметично.

При открытии дверцы она будет оставаться открытой только после того, как будет открыта на определенный угол и сработает “фиксатор”. Если дверца приоткрыта на небольшой угол и не дошла до фиксатора, она закроется автоматически.

УСТРАНЕНИЕ ПРОБЛЕМ

ПРОБЛЕМА	РЕШЕНИЕ
Холодильник совсем не работает или плохо охлаждает продукты.	<ul style="list-style-type: none"> • Проверьте, правильно ли вилка сетевого шнура подсоединена к розетке. • Правильная ли температура установлена с помощью кнопки установки температуры на панели дисплея? Попробуйте установить более низкую температуру. • Не падает ли на холодильник прямой солнечный свет и нет ли поблизости от него источников тепла? • Не расположена ли задняя стенка холодильника слишком близко от стены, препятствуя циркуляции воздуха?
Продукты в холодильной камере замерзли.	<ul style="list-style-type: none"> • Правильная ли температура установлена с помощью кнопки установки температуры на панели дисплея? Попробуйте установить более высокую температуру. • Не слишком ли низкая температура в комнате? • Не положили ли вы водянистые продукты в самую холодную часть холодильной камеры? Попробуйте переместить эти продукты из отделения CoolSelect Zone™ в основную часть холодильной камеры.
Слышны необычные шумы или звуки.	<ul style="list-style-type: none"> • Проверьте, выровнен ли холодильник и установлен ли он на прочный пол. • Не расположена ли задняя стенка холодильника слишком близко от стены, препятствуя циркуляции воздуха? • Не уронили ли вы какой-либо посторонний предмет за холодильник или под него? • Изнутри холодильника могут слышаться звуки типа “потрескивания”, но это нормально. Этот звук слышен, когда различные принадлежности внутри холодильника расширяются или сжимаются при изменении температуры.
Передние углы и бока холодильника становятся горячими; на них конденсируются капли воды.	<ul style="list-style-type: none"> • Прошло ли 12 часов после первого включения холодильника до начала приготовления льда? • Подключен ли холодильник к водопроводу и открыт ли запорный вентиль? • Не выключили ли вы систему автоматического приготовления льда? Убедитесь в том, что с помощью кнопки Ice Type установлен тип льда Cubed (Кубиками) или Crushed (Дробленый). • Не заблокировал ли смерзшийся лед контейнер для хранения льда? • Не слишком ли высокая температура установлена в морозильной камере? Попробуйте установить более низкую температуру.
Лед не подается из системы подачи льда.	<ul style="list-style-type: none"> • Прошло ли 12 часов после первого включения холодильника до начала приготовления льда? • Подключен ли холодильник к водопроводу и открыт ли запорный вентиль? • Не выключили ли вы систему автоматического приготовления льда? Убедитесь в том, что с помощью кнопки Ice Type установлен тип льда Cubed (Кубиками) или Crushed (Дробленый). • Не заблокировал ли смерзшийся лед контейнер для хранения льда? • Не слишком ли высокая температура установлена в морозильной камере? Попробуйте установить более низкую температуру.
Внутри холодильника слышно бульканье жидкости.	<ul style="list-style-type: none"> • Это нормально. Бульканье вызывается хладагентом при циркуляции внутри холодильника.
Внутри холодильника ощущается неприятный запах.	<ul style="list-style-type: none"> • Не испортились ли какие-либо продукты? • Герметично упакуйте продукты, обладающие сильным запахом (например, рыбу). • Периодически чистите холодильник и выбрасывайте любые испортившиеся продукты или продукты, свежесть которых вызывает подозрение.
На стенках морозильной камеры образуется иней.	<ul style="list-style-type: none"> • Не закрыто ли чем-либо выходное отверстие для воздуха? Удалите препятствия, чтобы воздух мог свободно циркулировать. • Для обеспечения эффективной циркуляции воздуха оставляйте достаточные промежутки между продуктами. • Полностью ли закрыта дверца морозильной камеры?
Вода не подается из встроенной системы подачи воды.	<ul style="list-style-type: none"> • Не закрыт ли запорный вентиль и не отсоединилась ли трубка для подачи воды? • Не пережата ли и не перегнулась ли трубка для подачи воды? Убедитесь в том, что трубка не пережата и ничто не препятствует протеканию воды. • Не замерзла ли вода в емкости для хранения охлажденной воды из-за низкой температуры в холодильной камере? Попробуйте установить более высокую температуру при помощи кнопки на панели управления.

ОПИСАНИЕ		МОДЕЛЬ	RSJ1K/J***	RSJ1F***
Климатическое исполнение			N	N
Защита от поражения током			I	I
Объем (литры)	Общий фактический		506	524
	Холодильная, камера		327	345
	Морозильная, камера		179	179
Номинальное напряжение и частота			220V, 50Hz	
Полная входная мощность			1.1 АМПЕР	
Максимальная мощность осветительной, лампы(Вт)			40W, 4x30W	
Потребляемая мощность кВт/24ч (при 25°C)			1.42	
Замораживающая способность кг/24 ч			12	
Хладагент и его количество (г)			R600a, 88g	
Вес в упаковке (кг)			134	130
Вес без упаковки (кг)			121	117
Габариты в упаковке (ШхГхВ) (мм)			974*776*1907	
Габариты без упаковки (ШхГхВ) (мм)			912*734*1789	



Модель	RSJ1****
Сертификат	68525
Дата выдачи	03.20.2010

Подлежит использованию по назначению в нормальных условиях
Рекомендуемый период : 7 лет

Russia



**Правильная утилизация отработавшего свой срок изделия
(Отработавшее свой срок электрическое и электронное оборудование)
(Применима только в Европейском Союзе или других странах Европы, использующих системы раздельного сбора отходов)**

Приведенная слева маркировка, имеющаяся на изделии или в прилагаемой к нему документации, указывает на то, что по окончании срока службы изделия оно не должно выбрасываться вместе с другими бытовыми отходами. Для предотвращения возможного ущерба окружающей среде или здоровью людей из -за неконтролируемой утилизации отходов, отделите это изделие от другого бытового мусора и сдайте его в повторную переработку, чтобы способствовать основанному повторному использованию материальных ресурсов.

Бытовые пользователи должны обратиться либо в магазин, в котором они покупали данное изделие, либо в местные органы власти за более подробной информацией о том, куда и как они могут сдать это изделие для его безопасной для окружающей среды повторной переработки. Корпоративные пользователи должны обратиться к своему поставщику и проверить условия, содержащиеся в договоре купли -продажи. При утилизации это изделие не должно выбрасываться совместно с другими отходами коммерческой деятельности.



SAMSUNG

Связывайтесь с SAMSUNG по всему миру
Если у вас есть предложения или вопросы по продуктам Samsung,
связывайтесь с информационным центром Samsung.
117545 Россия, Москва, ул. Дорожная, д.3, корп. 6
8-800-200-0400
www.samsung.ru